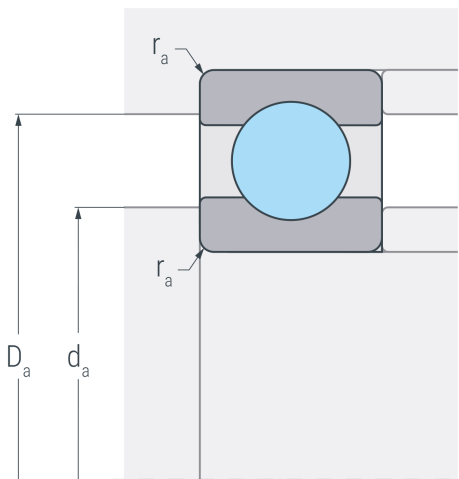
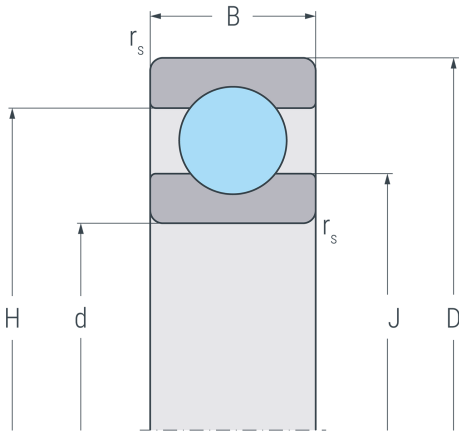


16024

Rillenkugellager, einreihig, Stahlblechkäfig, Ringe und Wälzkörper aus Qualitätswälzlagerstahl



Abmessungen

d	120 mm	Bohrungsdurchmesser
D	180 mm	Außendurchmesser
B	19 mm	Breite
r_{s min}	1 mm	minimaler Kantenabstand
H	160.3 mm	Borndurchmesser Außenring
J	139.8 mm	Borndurchmesser Innenring

Anschlussmaße

d_{a min}	124.6 mm	minimaler Durchmesser der Wellenschulter
D_{a max}	175.4 mm	maximaler Durchmesser der Gehäuseschulter
r_{a max}	1 mm	maximaler Rundungsradius

Leistungsdaten

C_r	62.9 kN	dynamische Tragzahl, radial
C_{0r}	68.9 kN	statische Tragzahl, radial
C_{ur}	2.93 kN	Ermüdungsgrenzbelastung, radial
n_G	5200 min ⁻¹	Grenzdrehzahl
n_B	3500 min ⁻¹	Bezugsdrehzahl

Gewicht

m	1.6 kg	Gewicht
----------	--------	---------