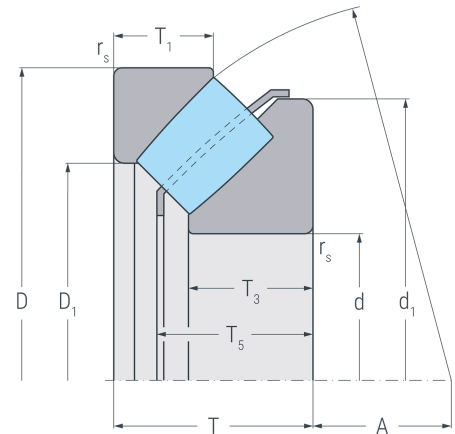
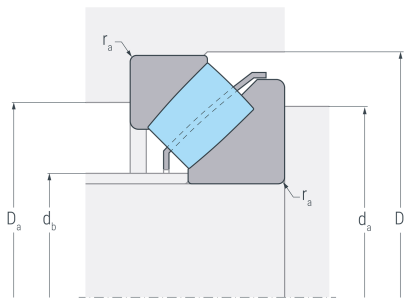


# 29320E

Axial-Pendelrollenlager, einreihig, zerlegbar, Stahlblechkäfig, Ringe und Wälzkörper aus Qualitätswälzlagerstahl



...E



...E

## Abmessungen

<b>d</b>	100 mm	Bohrungsdurchmesser
<b>D</b>	170 mm	Außendurchmesser
<b>T</b>	42 mm	Gesamtbreite
<b>D<sub>1</sub></b>	127.5 mm	Borndurchmesser Gehäusescheibe
<b>d<sub>1</sub></b>	156 mm	Borndurchmesser Wellenscheibe
<b>T<sub>1</sub></b>	20.5 mm	Breite Gehäusescheibe
<b>T<sub>3</sub></b>	26.2 mm	Breite Wellenscheibe
<b>T<sub>5</sub></b>	37.5 mm	Breite Wellenscheibe mit Käfig
<b>A</b>	58 mm	Mittelpunkt- abstand
<b>r<sub>s min</sub></b>	1.5 mm	minimaler Kanten- abstand

## Anschlussmaße

<b>d<sub>a min</sub></b>	135 mm	maximaler Durchmesser der Wellenschulter
<b>D<sub>a max</sub></b>	148 mm	maximaler Durchmesser der Gehäuseschulter
<b>D<sub>b min</sub></b>	173 mm	minimaler Durchmesser der Gehäuseschulter
<b>d<sub>b max</sub></b>	107 mm	maximaler Durchmesser der Distanzhülse
<b>r<sub>a max</sub></b>	1.5 mm	maximaler Rundungs- radius

## Gewicht

<b>m</b>	3.61 kg	Gewicht
----------	---------	---------



# 29320E

Axial-Pendelrollenlager, einreihig, zerlegbar, Stahlblechkäfig, Ringe und Wälzkörper aus  
Qualitätswälzlagerstahl

## Leistungsdaten

<b>C<sub>a</sub></b>	490 kN	dynamische Tragzahl, axial
<b>C<sub>0a</sub></b>	1330 kN	statische Tragzahl, axial
<b>C<sub>ua</sub></b>	179 kN	Ermüdungsgrenzbelastung, axial
<b>n<sub>G</sub></b>	4300 min <sup>-1</sup>	Grenzdrehzahl
<b>n<sub>B</sub></b>	1950 min <sup>-1</sup>	Bezugsdrehzahl