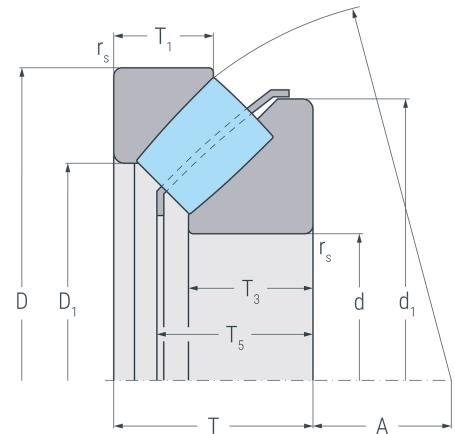
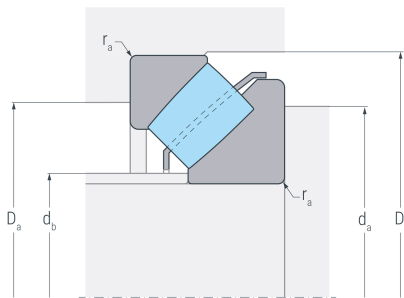


29322E

Axial-Pendelrollenlager, einreihig, zerlegbar, Stahlblechkäfig, Ringe und Wälzkörper aus Qualitätswälzlagerstahl



...E



...E

Abmessungen

d	110 mm	Bohrungsdurchmesser
D	190 mm	Außendurchmesser
T	48 mm	Gesamtbreite
D₁	140 mm	Borndurchmesser Gehäusescheibe
d₁	176 mm	Borndurchmesser Wellenscheibe
T₁	24.8 mm	Breite Gehäusescheibe
T₃	30.3 mm	Breite Wellenscheibe
T₅	42 mm	Breite Wellenscheibe mit Käfig
A	64 mm	Mittelpunkt- abstand
r_{s min}	2 mm	minimaler Kanten- abstand

Anschlussmaße

d_{a min}	150 mm	maximaler Durchmesser der Wellenschulter
D_{a max}	165 mm	maximaler Durchmesser der Gehäuseschulter
D_{b min}	193 mm	minimaler Durchmesser der Gehäuseschulter
d_{b max}	120 mm	maximaler Durchmesser der Distanzhülse
r_{a max}	2 mm	maximaler Rundungsradius

Gewicht

m	5.15 kg	Gewicht
----------	---------	---------



29322E

Axial-Pendelrollenlager, einreihig, zerlegbar, Stahlblechkäfig, Ringe und Wälzkörper aus
Qualitätswälzlagerstahl

Leistungsdaten

C_a	618 kN	dynamische Tragzahl, axial
C_{0a}	1750 kN	statische Tragzahl, axial
C_{ua}	214 kN	Ermüdungsgrenzbelastung, axial
n_G	3600 min ⁻¹	Grenzdrehzahl
n_B	1800 min ⁻¹	Bezugsdrehzahl