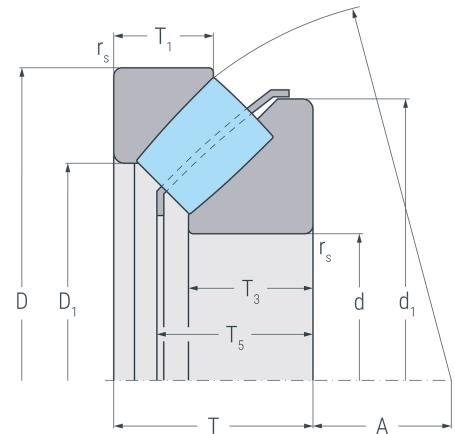
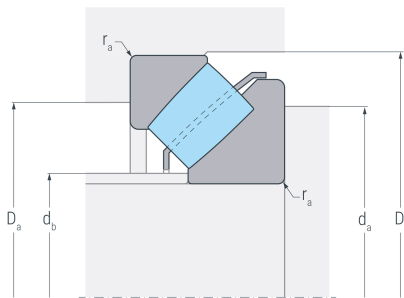


29324E

Axial-Pendelrollenlager, einreihig, zerlegbar, Stahlblechkäfig, Ringe und Wälzkörper aus Qualitätswälzlagerstahl



...E



...E

Abmessungen

| | | |
|--------------------------|--------|-----------------------------------|
| d | 120 mm | Bohrungsdurchmesser |
| D | 210 mm | Außendurchmesser |
| T | 54 mm | Gesamtbreite |
| D₁ | 154 mm | Borndurchmesser Gehäusescheibe |
| d₁ | 193 mm | Borndurchmesser Wellenscheibe |
| T₁ | 27 mm | Breite Gehäusescheibe |
| T₃ | 34 mm | Breite Wellenscheibe |
| T₅ | 48 mm | Breite Wellenscheibe mit Käfig |
| A | 70 mm | Mittelpunkt- abstand |
| r_{s min} | 2.1 mm | minimaler Kanten- abstand |

Anschlussmaße

| | | |
|--------------------------|--------|--|
| d_{a min} | 165 mm | maximaler Durchmesser der Wellenschulter |
| D_{a max} | 182 mm | maximaler Durchmesser der Gehäuseschulter |
| D_{b min} | 213 mm | minimaler Durchmesser der Gehäuseschulter |
| d_{b max} | 129 mm | maximaler Durchmesser der Distanzhülse |
| r_{a max} | 2 mm | maximaler Rundungsradius |

Gewicht

| | | |
|----------|---------|---------|
| m | 7.17 kg | Gewicht |
|----------|---------|---------|



29324E

Axial-Pendelrollenlager, einreihig, zerlegbar, Stahlblechkäfig, Ringe und Wälzkörper aus
Qualitätswälzlagerstahl

Leistungsdaten

| | | |
|-----------------------|------------------------|-----------------------------------|
| C_a | 795 kN | dynamische Tragzahl, axial |
| C_{0a} | 2200 kN | statische Tragzahl, axial |
| C_{ua} | 267 kN | Ermüdungsgrenzbelastung, axial |
| n_G | 3400 min ⁻¹ | Grenzdrehzahl |
| n_B | 1700 min ⁻¹ | Bezugsdrehzahl |