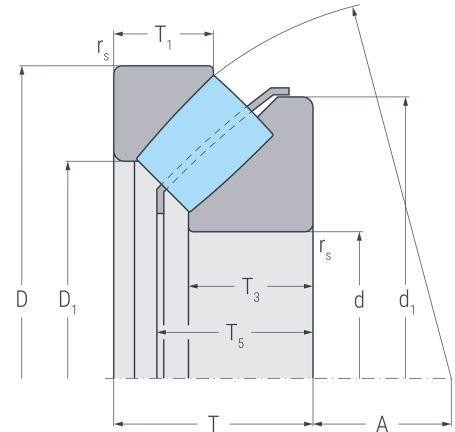
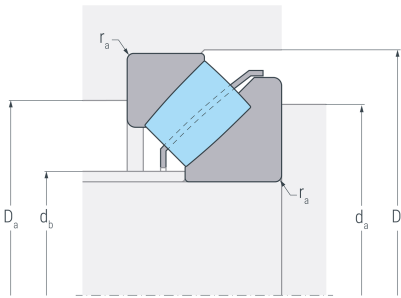


29420E

Axial-Pendelrollenlager, einreihig, zerlegbar, Stahlblechkäfig, Ringe und Wälzkörper aus Qualitätswälzlagerstahl



...E



...E

Abmessungen

d	100 mm	Bohrungsdurchmesser
D	210 mm	Außendurchmesser
T	67 mm	Gesamtbreite
D₁	141.5 mm	Borndurchmesser Gehäusescheibe
d₁	184.5 mm	Borndurchmesser Wellenscheibe
T₁	32 mm	Breite Gehäusescheibe
T₃	43 mm	Breite Wellenscheibe
T₅	59.5 mm	Breite Wellenscheibe mit Käfig
A	62 mm	Mittelpunktabstand
r_{s min}	3 mm	minimaler Kantenabstand

Anschlussmaße

d_{a min}	150 mm	maximaler Durchmesser der Wellenschulter
D_{a max}	175 mm	maximaler Durchmesser der Gehäuseschulter
D_{b min}	214 mm	minimaler Durchmesser der Gehäuseschulter
d_{b max}	110.5 mm	maximaler Durchmesser der Distanzhülse
r_{a max}	2.5 mm	maximaler Rundungsradius

Gewicht

m	9.98 kg	Gewicht
----------	---------	---------



29420E

Axial-Pendelrollenlager, einreihig, zerlegbar, Stahlblechkäfig, Ringe und Wälzkörper aus
Qualitätswälzlagerstahl

Leistungsdaten

C_a	1040 kN	dynamische Tragzahl, axial
C_{0a}	2600 kN	statische Tragzahl, axial
C_{ua}	280 kN	Ermüdungsgrenzbelastung, axial
n_G	3400 min ⁻¹	Grenzdrehzahl
n_B	1700 min ⁻¹	Bezugsdrehzahl