

6000ZR

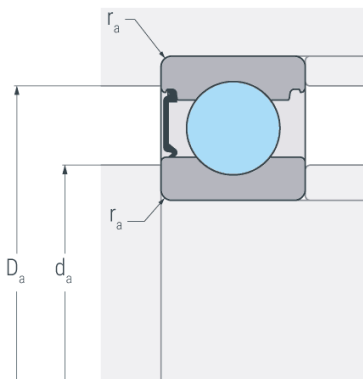
Rillenkugellager, einreihig, einseitig abgedeckt, Stahlblechkäfig, eine Deckscheibe, Ringe und Wälzkörper aus Qualitätswälzlagerstahl



Abmessungen

d	10 mm	Bohrungsdurchmesser
D	26 mm	Außendurchmesser
B	8 mm	Breite
r_{s min}	0.3 mm	minimaler Kantenabstand
H₁	22.5 mm	Borndurchmesser Außenring
J	14.7 mm	Borndurchmesser Innenring

ZR



Anschlussmaße

d_{a min}	12 mm	minimaler Durchmesser der Wellenschulter
D_{a max}	24 mm	maximaler Durchmesser der Gehäuseschulter
r_{a max}	0.3 mm	maximaler Rundungsradius



Leistungsdaten

C_r	4.85 kN	dynamische Tragzahl, radial
C_{0r}	1.98 kN	statische Tragzahl, radial
C_{ur}	0.096 kN	Ermüdungsgrenzbelastung, radial
n_G	40000 min ⁻¹	Grenzdrehzahl
n_B	27000 min ⁻¹	Bezugsdrehzahl

Gewicht

m	0.02 kg	Gewicht
----------	---------	---------