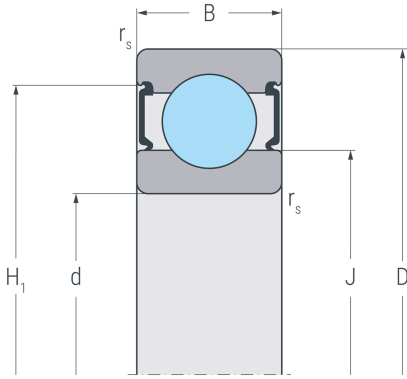
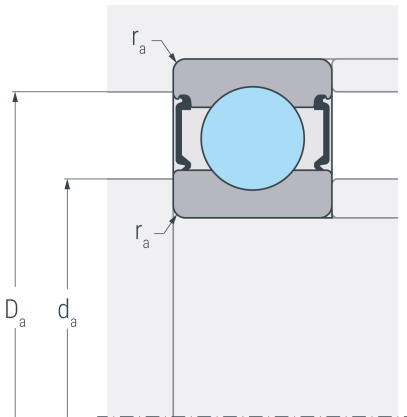


# 6001.2RSR

Rillenkugellager, einreihig, beidseitig abgedichtet, Stahlblechkäfig, zwei Dichtscheiben, Ringe und Wälzkörper aus Qualitätswälzlagerstahl



2 RSR



## Abmessungen

<b>d</b>	(mm)	12	Bohrungsdurchmesser
<b>D</b>	(mm)	28	Außendurchmesser
<b>B</b>	(mm)	8	Breite
<b>r<sub>s min</sub></b>	(mm)	0.3	minimaler Kantenabstand
<b>H<sub>1</sub></b>	(mm)	24.5	Borrdurchmesser Außenring
<b>J</b>	(mm)	16.7	Borrdurchmesser Innenring

## Anschlussmaße

<b>d<sub>a min</sub></b>	(mm)	14	minimaler Durchmesser der Wellenschulter
<b>D<sub>a max</sub></b>	(mm)	26	maximaler Durchmesser der Gehäuseschulter
<b>r<sub>a max</sub></b>	(mm)	0.3	maximaler Rundungsradius

## Leistungsdaten

<b>C<sub>r</sub></b>	(kN)	5.1	dynamische Tragzahl, radial
<b>C<sub>0r</sub></b>	(kN)	2.36	statische Tragzahl, radial
<b>C<sub>ur</sub></b>	(kN)	0.134	Ermüdungsgrenzbelastung, radial
<b>n<sub>G</sub></b>	(min <sup>-1</sup> )	18000	Grenzdrehzahl

## Gewicht

<b>kg</b>		0.022	Gewicht
-----------	--	-------	---------