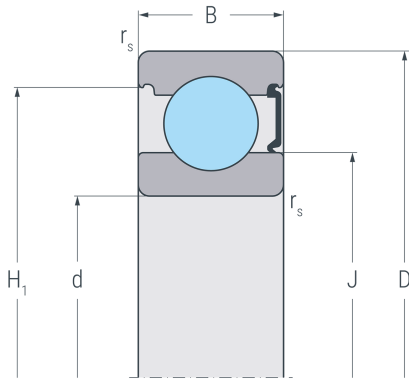
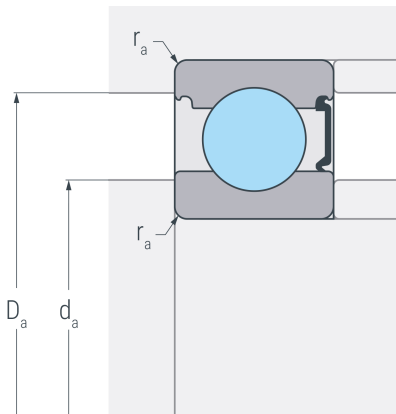
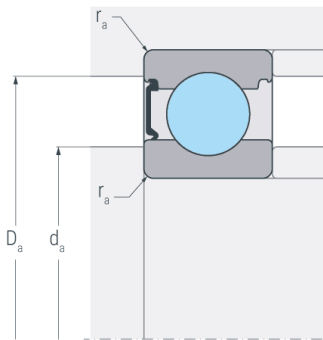


6001RSR

Rillenkugellager, einreihig, einseitig abgedichtet, Stahlblechkäfig, eine Dichtscheibe, Ringe und Wälzkörper aus Qualitätswälzlagerstahl



RSR



Abmessungen

d	(mm)	12	Bohrungsdurchmesser
D	(mm)	28	Außendurchmesser
B	(mm)	8	Breite
r_{s min}	(mm)	0.3	minimaler Kantenabstand
H₁	(mm)	24.5	Borrdurchmesser Außenring
J	(mm)	16.7	Borrdurchmesser Innenring

Anschlussmaße

d_{a min}	(mm)	14	minimaler Durchmesser der Wellenschulter
D_{a max}	(mm)	26	maximaler Durchmesser der Gehäuseschulter
r_{a max}	(mm)	0.3	maximaler Rundungsradius

Leistungsdaten

C_r	(kN)	5.1	dynamische Tragzahl, radial
C_{0r}	(kN)	2.36	statische Tragzahl, radial
C_{ur}	(kN)	0.134	Ermüdungsgrenzbelastung, radial
n_G	(min ⁻¹)	18000	Grenzdrehzahl

Gewicht

kg		0.022	Gewicht
-----------	--	-------	---------