

# 6004ZR

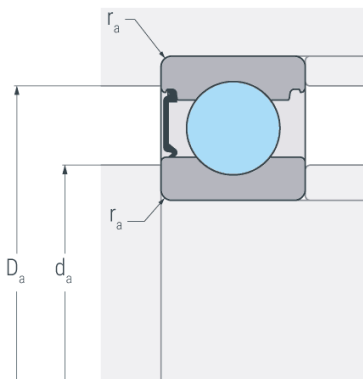
Rillenkugellager, einreihig, einseitig abgedeckt, Stahlblechkäfig, eine Deckscheibe, Ringe und Wälzkörper aus Qualitätswälzlagerstahl



## Abmessungen

<b>d</b>	20 mm	Bohrungsdurchmesser
<b>D</b>	42 mm	Außendurchmesser
<b>B</b>	12 mm	Breite
<b>r<sub>s min</sub></b>	0.6 mm	minimaler Kantenabstand
<b>H<sub>1</sub></b>	37.5 mm	Borndurchmesser Außenring
<b>J</b>	26.6 mm	Borndurchmesser Innenring

## ZR



## Anschlussmaße

<b>d<sub>a min</sub></b>	23.2 mm	minimaler Durchmesser der Wellenschulter
<b>D<sub>a max</sub></b>	38.8 mm	maximaler Durchmesser der Gehäuseschulter
<b>r<sub>a max</sub></b>	0.6 mm	maximaler Rundungsradius



## Leistungsdaten

<b>C<sub>r</sub></b>	9.8 kN	dynamische Tragzahl, radial
<b>C<sub>0r</sub></b>	5.56 kN	statische Tragzahl, radial
<b>C<sub>ur</sub></b>	0.29 kN	Ermüdungsgrenzbelastung, radial
<b>n<sub>G</sub></b>	25000 min <sup>-1</sup>	Grenzdrehzahl
<b>n<sub>B</sub></b>	18000 min <sup>-1</sup>	Bezugsdrehzahl

## Gewicht

<b>m</b>	0.068 kg	Gewicht
----------	----------	---------