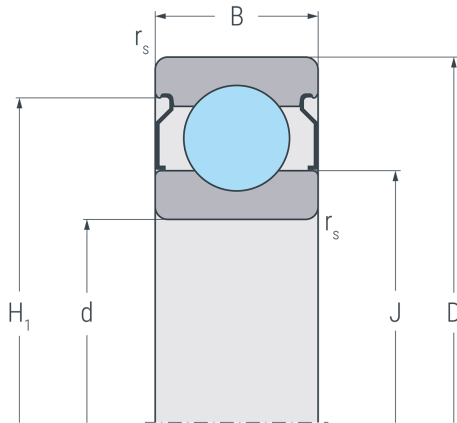
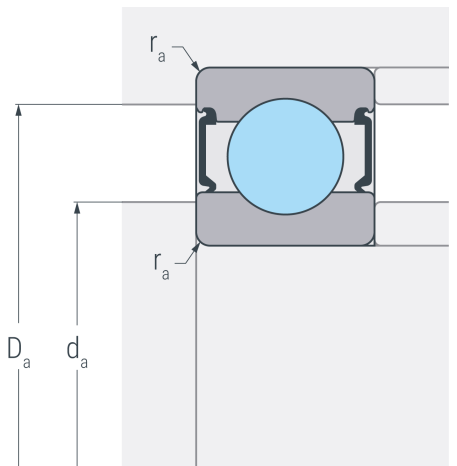


# 6005.2ZR

Rillenkugellager, einreihig, befedet, Stahlblechkäfig, zwei Deckscheiben, Ringe und Wälzkörper aus Qualitätswälzlagerstahl



2 ZR



## Abmessungen

|                          |         |                           |
|--------------------------|---------|---------------------------|
| <b>d</b>                 | 25 mm   | Bohrungsdurchmesser       |
| <b>D</b>                 | 47 mm   | Außendurchmesser          |
| <b>B</b>                 | 12 mm   | Breite                    |
| <b>r<sub>s min</sub></b> | 0.6 mm  | minimaler Kantenabstand   |
| <b>H<sub>1</sub></b>     | 42.6 mm | Borndurchmesser Außenring |
| <b>J</b>                 | 32 mm   | Borndurchmesser Innenring |

## Anschlussmaße

|                          |         |   |
|--------------------------|---------|---|
| <b>d<sub>a min</sub></b> | 28.2 mm | minimaler Durchmesser der Wellenschulter  |
| <b>D<sub>a max</sub></b> | 43.8 mm | maximaler Durchmesser der Gehäuseschulter |
| <b>r<sub>a max</sub></b> | 0.6 mm  | maximaler Rundungsradius                  |

## Leistungsdaten

|                       |                         |                                 |
|-----------------------|-------------------------|---------------------------------|
| <b>C<sub>r</sub></b>  | 10.3 kN                 | dynamische Tragzahl, radial     |
| <b>C<sub>0r</sub></b> | 5.99 kN                 | statische Tragzahl, radial      |
| <b>C<sub>ur</sub></b> | 0.312 kN                | Ermüdungsgrenzbelastung, radial |
| <b>n<sub>G</sub></b>  | 17000 min <sup>-1</sup> | Grenzdrehzahl                   |
| <b>n<sub>B</sub></b>  | 15000 min <sup>-1</sup> | Bezugsdrehzahl                  |

## Gewicht

|          |          |         |
|----------|----------|---------|
| <b>m</b> | 0.077 kg | Gewicht |
|----------|----------|---------|