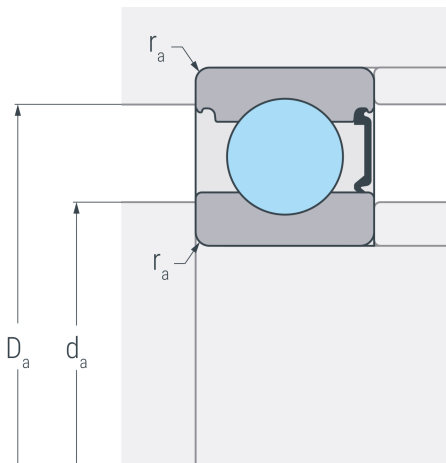


6006ZR

Rillenkugellager, einreihig, einseitig abgedeckt, Stahlblechkäfig, eine Deckscheibe, Ringe und Wälzkörper aus Qualitätswälzlagerstahl



ZR



Abmessungen

d	30 mm	Bohrungsdurchmesser
D	55 mm	Außendurchmesser
B	13 mm	Breite
rs min	1 mm	minimaler Kantenabstand
H₁	49.4 mm	Borndurchmesser Außenring
J	38.2 mm	Borndurchmesser Innenring

Anschlussmaße

d_{a min}	34.6 mm	minimaler Durchmesser der Wellenschulter
D_{a max}	50.4 mm	maximaler Durchmesser der Gehäuseschulter
ra max	1 mm	maximaler Rundungsradius

Leistungsdaten

C_r	13.3 kN	dynamische Tragzahl, radial
C_{0r}	7.8 kN	statische Tragzahl, radial
C_{ur}	0.405 kN	Ermüdungsgrenzbelastung, radial
n_G	18000 min ⁻¹	Grenzdrehzahl
n_B	13000 min ⁻¹	Bezugsdrehzahl

Gewicht

m	0.115 kg	Gewicht
----------	----------	---------