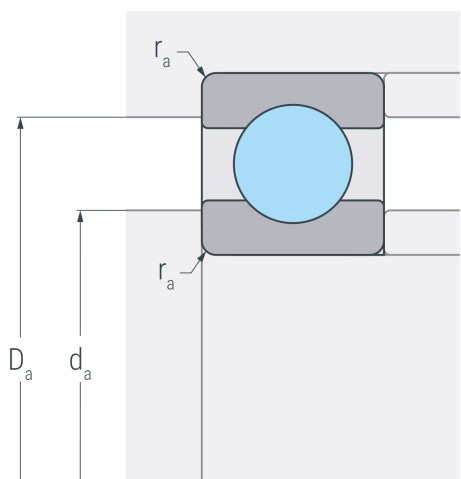


6009

Rillenkugellager, einreihig, Stahlblechkäfig, Ringe und Wälzkörper aus Qualitätswälzlagerstahl



Abmessungen

| | | |
|--------------------------------|---------|---------------------------|
| d | 45 mm | Bohrungsdurchmesser |
| D | 75 mm | Außendurchmesser |
| B | 16 mm | Breite |
| $r_{s \min}$ | 1 mm | minimaler Kantenabstand |
| H | 65.7 mm | Borddurchmesser Außenring |
| J | 54.2 mm | Borddurchmesser Innenring |

Anschlussmaße

| | | |
|--------------------------------|---------|---|
| $d_{a \min}$ | 49.6 mm | minimaler Durchmesser der Wellenschulter |
| $D_{a \max}$ | 70.4 mm | maximaler Durchmesser der Gehäuseschulter |
| $r_{a \max}$ | 1 mm | maximaler Rundungsradius |

Leistungsdaten

| | | |
|----------------------------|-------------------------|---------------------------------|
| C_r | 20.8 kN | dynamische Tragzahl, radial |
| C_{0r} | 14.3 kN | statische Tragzahl, radial |
| C_{ur} | 0.746 kN | Ermüdungsgrenzbelastung, radial |
| n_G | 13000 min ⁻¹ | Grenzdrehzahl |
| n_B | 9800 min ⁻¹ | Bezugsdrehzahl |

Gewicht

| | | |
|----------|----------|---------|
| m | 0.231 kg | Gewicht |
|----------|----------|---------|