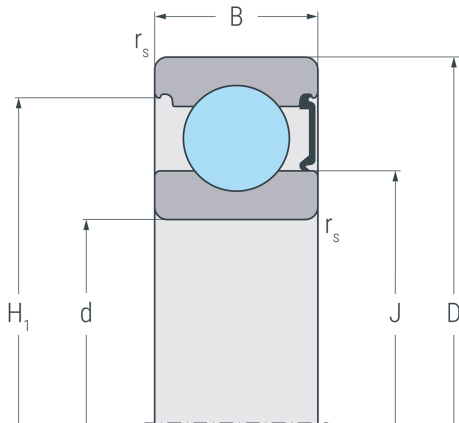


6010RSR

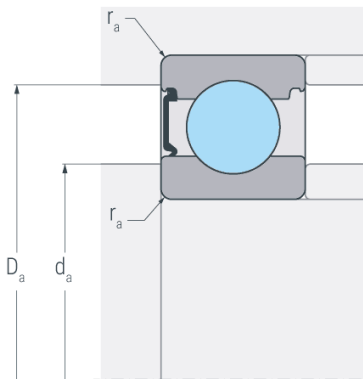
Rillenkugellager, einreihig, einseitig abgedichtet, Stahlblechkäfig, eine Dichtscheibe, Ringe und Wälzkörper aus Qualitätswälzlagerstahl



Abmessungen

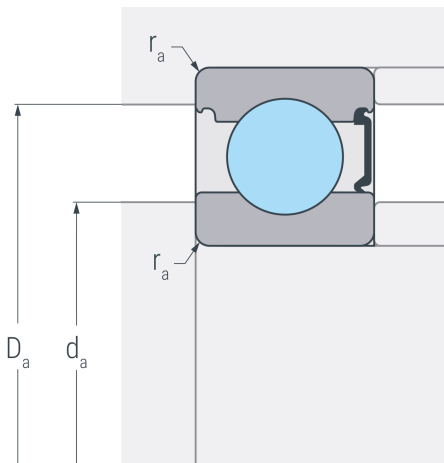
d	50 mm	Bohrungsdurchmesser
D	80 mm	Außendurchmesser
B	16 mm	Breite
r_{s min}	1 mm	minimaler Kantenabstand
H₁	73.2 mm	Borndurchmesser Außenring
J	59.7 mm	Borndurchmesser Innenring

RSR



Anschlussmaße

d_{a min}	54.6 mm	minimaler Durchmesser der Wellenschulter
D_{a max}	75.4 mm	maximaler Durchmesser der Gehäuseschulter
r_{a max}	1 mm	maximaler Rundungsradius



Leistungsdaten

C_r	21.3 kN	dynamische Tragzahl, radial
C_{0r}	15.2 kN	statische Tragzahl, radial
C_{ur}	0.793 kN	Ermüdungsgrenzbelastung, radial
n_G	5600 min ⁻¹	Grenzdrehzahl

Gewicht

m	0.261 kg	Gewicht
----------	----------	---------