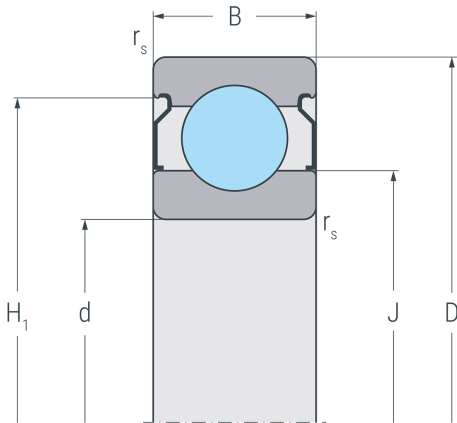
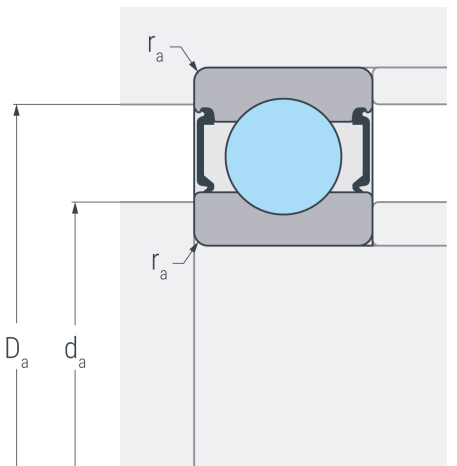


6012.2ZR

Rillenkugellager, einreihig, befedet, Stahlblechkäfig, zwei Deckscheiben, Ringe und Wälzkörper aus Qualitätswälzlagerstahl



2 ZR



Abmessungen

d	60 mm	Bohrungsdurchmesser
D	95 mm	Außendurchmesser
B	18 mm	Breite
r_{s min}	1.1 mm	minimaler Kantenabstand
H₁	86 mm	Borndurchmesser Außenring
J	71.3 mm	Borndurchmesser Innenring

Anschlussmaße

d_{a min}	66 mm	minimaler Durchmesser der Wellenschulter
D_{a max}	89 mm	maximaler Durchmesser der Gehäuseschulter
r_{a max}	1 mm	maximaler Rundungsradius

Leistungsdaten

C_r	29.9 kN	dynamische Tragzahl, radial
C_{0r}	23.6 kN	statische Tragzahl, radial
C_{ur}	1.23 kN	Ermüdungsgrenzbelastung, radial
n_G	7800 min ⁻¹	Grenzdrehzahl
n_B	7700 min ⁻¹	Bezugsdrehzahl

Gewicht

m	0.41 kg	Gewicht
----------	---------	---------