

6012RSR

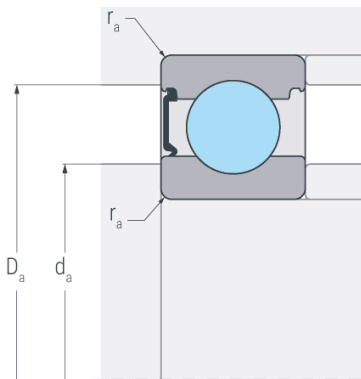
Rillenkugellager, einreihig, einseitig abgedichtet, Stahlblechkäfig, eine Dichtscheibe, Ringe und Wälzkörper aus Qualitätswälzlagerstahl



Abmessungen

d	60 mm	Bohrungsdurchmesser
D	95 mm	Außendurchmesser
B	18 mm	Breite
r_{s min}	1.1 mm	minimaler Kantenabstand
H₁	86 mm	Borndurchmesser Außenring
J	71.3 mm	Borndurchmesser Innenring

RSR



Anschlussmaße

d_{a min}	66 mm	minimaler Durchmesser der Wellenschulter
D_{a max}	89 mm	maximaler Durchmesser der Gehäuseschulter
r_{a max}	1 mm	maximaler Rundungsradius

Leistungsdaten

C_r	29.9 kN	dynamische Tragzahl, radial
C_{0r}	23.6 kN	statische Tragzahl, radial
C_{ur}	1.23 kN	Ermüdungsgrenzbelastung, radial
n_G	4500 min ⁻¹	Grenzdrehzahl

Gewicht

m	0.41 kg	Gewicht
----------	---------	---------

