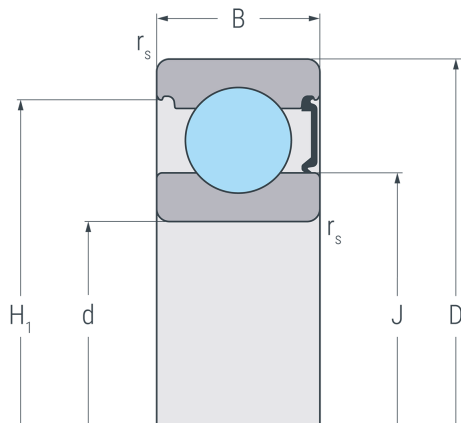


6013RSR

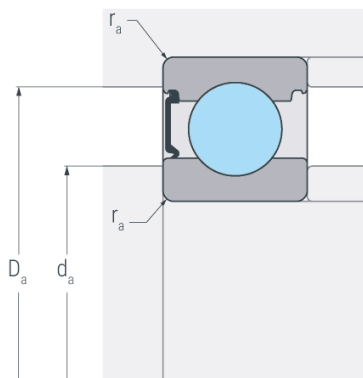
Rillenkugellager, einreihig, einseitig abgedichtet, Stahlblechkäfig, eine Dichtscheibe, Ringe und Wälzkörper aus Qualitätswälzlagerstahl



Abmessungen

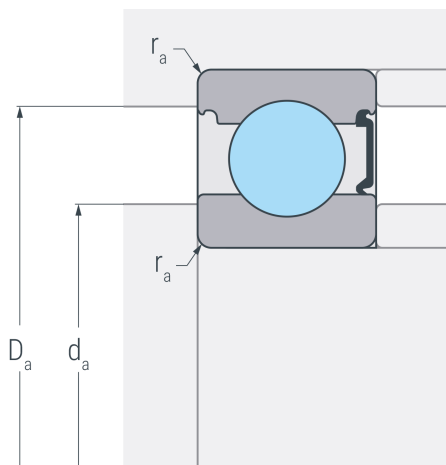
d	65 mm	Bohrungsdurchmesser
D	100 mm	Außendurchmesser
B	18 mm	Breite
r_{s min}	1.1 mm	minimaler Kantenabstand
H₁	91.6 mm	Borndurchmesser Außenring
J	76.2 mm	Borndurchmesser Innenring

RSR



Anschlussmaße

d_{a min}	71 mm	minimaler Durchmesser der Wellenschulter
D_{a max}	94 mm	maximaler Durchmesser der Gehäuseschulter
r_{a max}	1 mm	maximaler Rundungsradius



Leistungsdaten

C_r	32.4 kN	dynamische Tragzahl, radial
C_{0r}	25 kN	statische Tragzahl, radial
C_{ur}	1.31 kN	Ermüdungsgrenzbelastung, radial
n_G	4300 min ⁻¹	Grenzdrehzahl

Gewicht

m	0.436 kg	Gewicht
----------	----------	---------