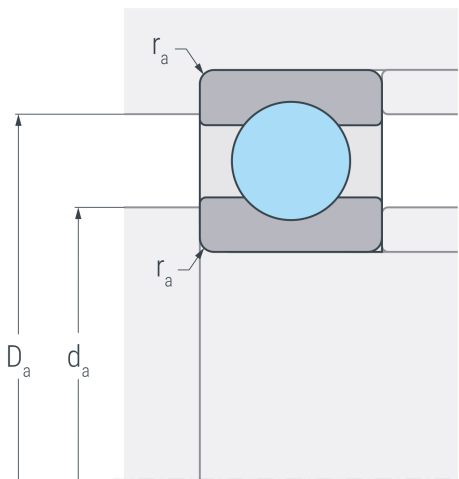
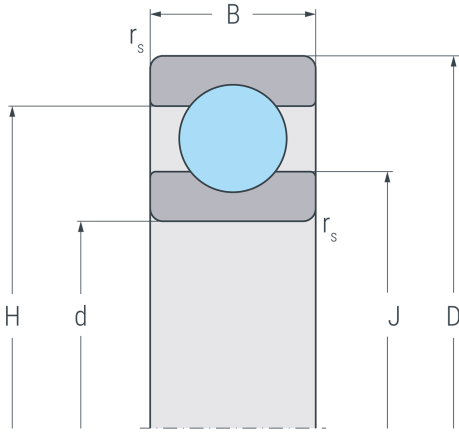


6016

Rillenkugellager, einreihig, Stahlblechkäfig, Ringe und Wälzkörper aus Qualitätswälzlagerstahl



Abmessungen

d	80 mm	Bohrungsdurchmesser
D	125 mm	Außendurchmesser
B	22 mm	Breite
$r_{s \min}$	1.1 mm	minimaler Kantenabstand
H	110.4 mm	Borndurchmesser Außenring
J	93.7 mm	Borndurchmesser Innenring

Anschlussmaße

$d_{a \min}$	86 mm	minimaler Durchmesser der Wellenschulter
$D_{a \max}$	119 mm	maximaler Durchmesser der Gehäuseschulter
$r_{a \max}$	1 mm	maximaler Rundungsradius

Leistungsdaten

C_r	49.3 kN	dynamische Tragzahl, radial
C_{0r}	43.8 kN	statische Tragzahl, radial
C_{ur}	2.25 kN	Ermüdungsgrenzbelastung, radial
n_G	7500 min ⁻¹	Grenzdrehzahl
n_B	6100 min ⁻¹	Bezugsdrehzahl

Gewicht

m	0.85 kg	Gewicht
----------	---------	---------