

# 6016RSR

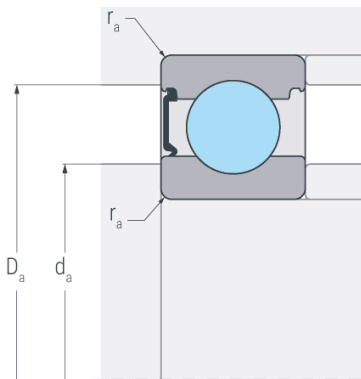
Rillenkugellager, einreihig, einseitig abgedichtet, Stahlblechkäfig, eine Dichtscheibe, Ringe und Wälzkörper aus Qualitätswälzlagerstahl



## Abmessungen

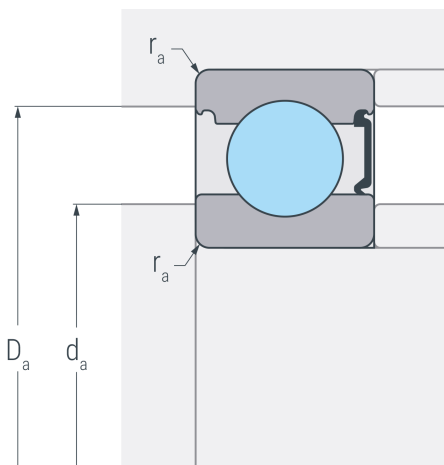
<b>d</b>	80 mm	Bohrungsdurchmesser
<b>D</b>	125 mm	Außendurchmesser
<b>B</b>	22 mm	Breite
<b>r<sub>s min</sub></b>	1.1 mm	minimaler Kantenabstand
<b>H<sub>1</sub></b>	113.8 mm	Borndurchmesser Außenring
<b>J</b>	93.7 mm	Borndurchmesser Innenring

## RSR



## Anschlussmaße

<b>d<sub>a min</sub></b>	86 mm	minimaler Durchmesser der Wellenschulter
<b>D<sub>a max</sub></b>	119 mm	maximaler Durchmesser der Gehäuseschulter
<b>r<sub>a max</sub></b>	1 mm	maximaler Rundungsradius



## Leistungsdaten

<b>C<sub>r</sub></b>	49.3 kN	dynamische Tragzahl, radial
<b>C<sub>0r</sub></b>	43.8 kN	statische Tragzahl, radial
<b>C<sub>ur</sub></b>	2.25 kN	Ermüdungsgrenzbelastung, radial
<b>n<sub>G</sub></b>	3300 min <sup>-1</sup>	Grenzdrehzahl

## Gewicht

<b>m</b>	0.85 kg	Gewicht
----------	---------	---------