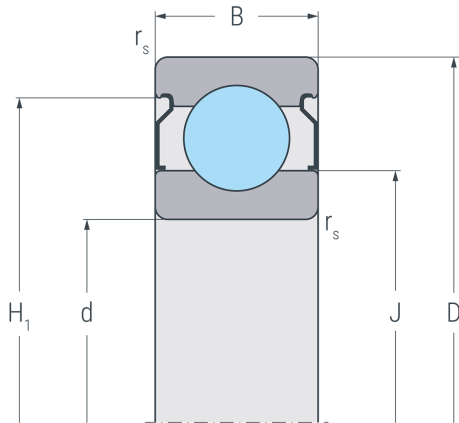
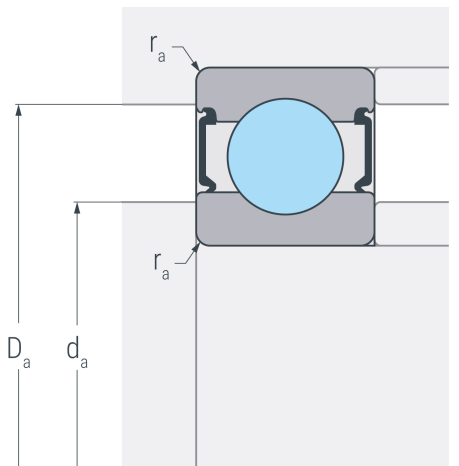


6017.2ZR

Rillenkugellager, einreihig, befedet, Stahlblechkäfig, zwei Deckscheiben, Ringe und Wälzkörper aus Qualitätswälzlagerstahl



2 ZR



Abmessungen

d	85 mm	Bohrungsdurchmesser
D	130 mm	Außendurchmesser
B	22 mm	Breite
r_{s min}	1.1 mm	minimaler Kantenabstand
H₁	119.3 mm	Borndurchmesser Außenring
J	99.2 mm	Borndurchmesser Innenring

Anschlussmaße

d_{a min}	91 mm	minimaler Durchmesser der Wellenschulter
D_{a max}	124 mm	maximaler Durchmesser der Gehäuseschulter
r_{a max}	1 mm	maximaler Rundungsradius

Leistungsdaten

C_r	51 kN	dynamische Tragzahl, radial
C_{0r}	46.5 kN	statische Tragzahl, radial
C_{ur}	2.34 kN	Ermüdungsgrenzbelastung, radial
n_G	5500 min ⁻¹	Grenzdrehzahl
n_B	5800 min ⁻¹	Bezugsdrehzahl

Gewicht

m	0.875 kg	Gewicht
----------	----------	---------