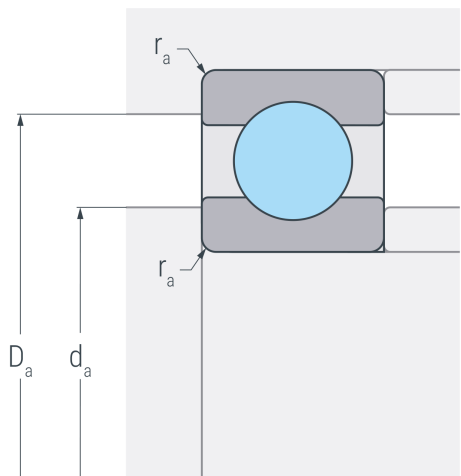
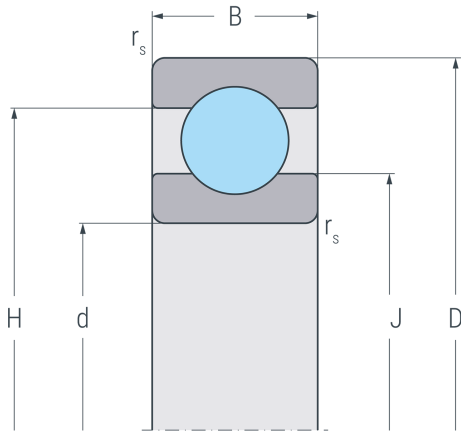


6017

Rillenkugellager, einreihig, Stahlblechkäfig, Ringe und Wälzkörper aus Qualitätswälzlagerstahl



Abmessungen

d	85 mm	Bohrungsdurchmesser
D	130 mm	Außendurchmesser
B	22 mm	Breite
$r_{s \min}$	1.1 mm	minimaler Kantenabstand
H	115.9 mm	Borddurchmesser Außenring
J	99.2 mm	Borddurchmesser Innenring

Anschlussmaße

$d_{a \min}$	91 mm	minimaler Durchmesser der Wellenschulter
$D_{a \max}$	124 mm	maximaler Durchmesser der Gehäuseschulter
$r_{a \max}$	1 mm	maximaler Rundungsradius

Leistungsdaten

C_r	51 kN	dynamische Tragzahl, radial
C_{0r}	46.5 kN	statische Tragzahl, radial
C_{ur}	2.34 kN	Ermüdungsgrenzbelastung, radial
n_G	7000 min ⁻¹	Grenzdrehzahl
n_B	5800 min ⁻¹	Bezugsdrehzahl

Gewicht

m	0.875 kg	Gewicht
----------	----------	---------