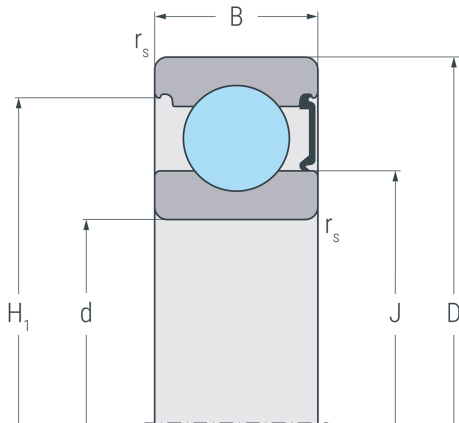


6019RSR

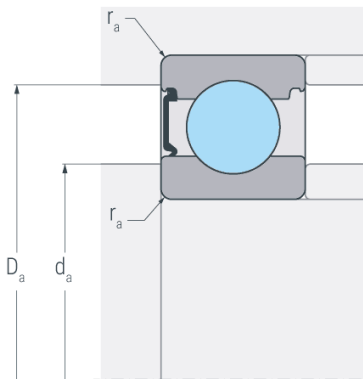
Rillenkugellager, einreihig, einseitig abgedichtet, Stahlblechkäfig, eine Dichtscheibe, Ringe und Wälzkörper aus Qualitätswälzlagerstahl



Abmessungen

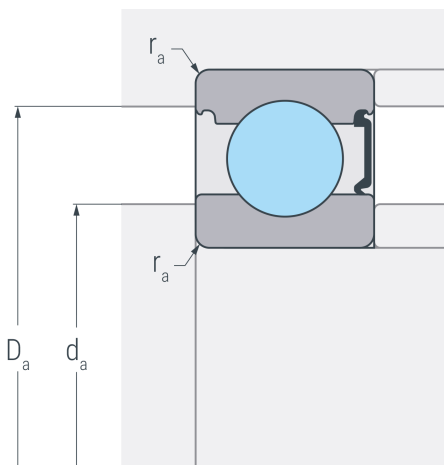
d	95 mm	Bohrungsdurchmesser
D	145 mm	Außendurchmesser
B	24 mm	Breite
r_{s min}	1.5 mm	minimaler Kantenabstand
H₁	131.8 mm	Borndurchmesser Außenring
J	110.6 mm	Borndurchmesser Innenring

RSR



Anschlussmaße

d_{a min}	102 mm	minimaler Durchmesser der Wellenschulter
D_{a max}	138 mm	maximaler Durchmesser der Gehäuseschulter
r_{a max}	1.5 mm	maximaler Rundungsradius



Leistungsdaten

C_r	62.8 kN	dynamische Tragzahl, radial
C_{0r}	60 kN	statische Tragzahl, radial
C_{ur}	2.85 kN	Ermüdungsgrenzbelastung, radial
n_G	2800 min ⁻¹	Grenzdrehzahl

Gewicht

m	1.21 kg	Gewicht
----------	---------	---------