

6024.2RSR

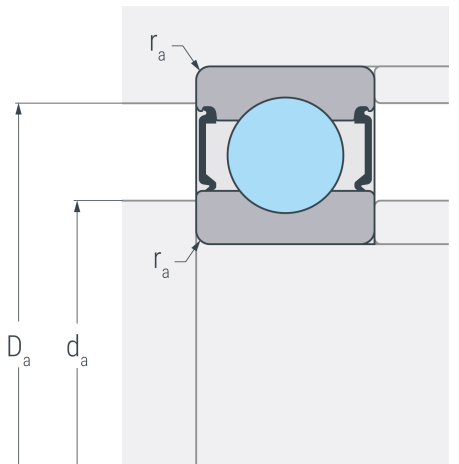
Rillenkugellager, einreihig, beidseitig abgedichtet, Stahlblechkäfig, zwei Dichtscheiben, Ringe und Wälzkörper aus Qualitätswälzlagerstahl



Abmessungen

d	120 mm	Bohrungsdurchmesser
D	180 mm	Außendurchmesser
B	28 mm	Breite
r_{s min}	2 mm	minimaler Kantenabstand
H₁	165.4 mm	Borndurchmesser Außenring
J	139.4 mm	Borndurchmesser Innenring

2 RSR



Anschlussmaße

d_{a min}	128.8 mm	minimaler Durchmesser der Wellenschulter
D_{a max}	171.2 mm	maximaler Durchmesser der Gehäuseschulter
r_{a max}	2 mm	maximaler Rundungsradius

Leistungsdaten

C_r	85.8 kN	dynamische Tragzahl, radial
C_{0r}	86.4 kN	statische Tragzahl, radial
C_{ur}	3.68 kN	Ermüdungsgrenzbelastung, radial
n_G	2200 min ⁻¹	Grenzdrehzahl

Gewicht

m	2.11 kg	Gewicht
----------	---------	---------