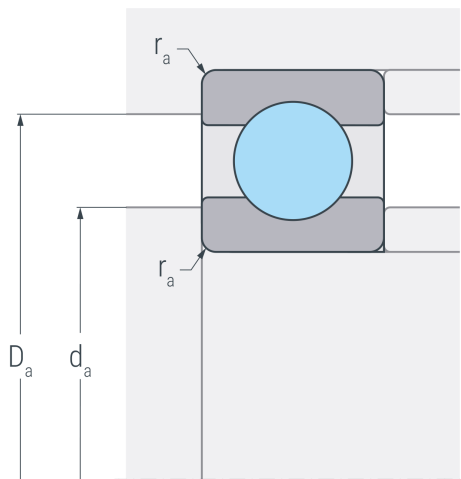
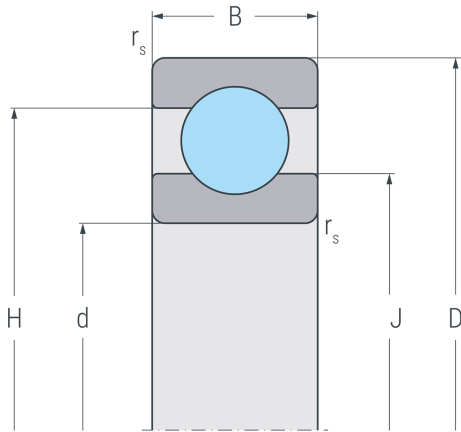


# 6024

Rillenkugellager, einreihig, Stahlblechkäfig, Ringe und Wälzkörper aus Qualitätswälzlagerstahl



## Abmessungen

<b>d</b>	120 mm	Bohrungsdurchmesser
<b>D</b>	180 mm	Außendurchmesser
<b>B</b>	28 mm	Breite
<b>r<sub>s min</sub></b>	2 mm	minimaler Kantenabstand
<b>H</b>	161.3 mm	Borddurchmesser Außenring
<b>J</b>	139.4 mm	Borddurchmesser Innenring

## Anschlussmaße

<b>d<sub>a min</sub></b>	128.8 mm	minimaler Durchmesser der Wellenschulter
<b>D<sub>a max</sub></b>	171.2 mm	maximaler Durchmesser der Gehäuseschulter
<b>r<sub>a max</sub></b>	2 mm	maximaler Rundungsradius

## Leistungsdaten

<b>C<sub>r</sub></b>	85.8 kN	dynamische Tragzahl, radial
<b>C<sub>0r</sub></b>	86.4 kN	statische Tragzahl, radial
<b>C<sub>ur</sub></b>	3.68 kN	Ermüdungsgrenzbelastung, radial
<b>n<sub>G</sub></b>	5000 min <sup>-1</sup>	Grenzdrehzahl
<b>n<sub>B</sub></b>	4400 min <sup>-1</sup>	Bezugsdrehzahl

## Gewicht

<b>m</b>	2.11 kg	Gewicht
----------	---------	---------