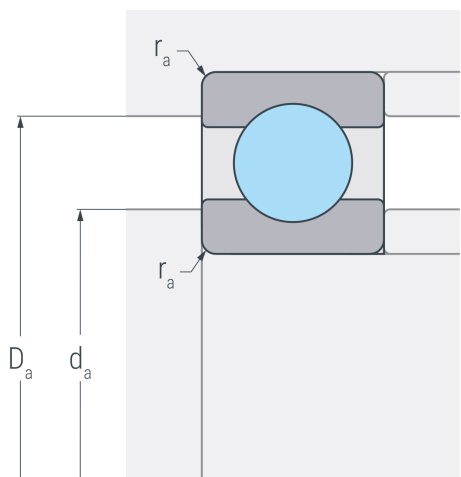
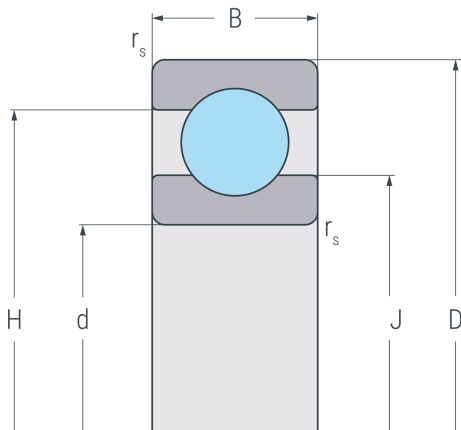


60824M

Rillenkugellager, einreihig, wälzkörpergeführter Messingkäfig, Ringe und Wälzkörper aus Qualitätswälzlagerstahl



Abmessungen

d	120 mm	Bohrungsdurchmesser
D	150 mm	Außendurchmesser
B	10 mm	Breite
r_{s min}	0.6 mm	minimaler Kantenabstand
H	139.5 mm	Borndurchmesser Außenring
J	130.5 mm	Borndurchmesser Innenring

Anschlussmaße

d_{a min}	123 mm	minimaler Durchmesser der Wellenschulter
D_{a max}	147 mm	maximaler Durchmesser der Gehäuseschulter
r_{a max}	0.6 mm	maximaler Rundungsradius

Leistungsdaten

C_r	21.6 kN	dynamische Tragzahl, radial
C_{0r}	26.4 kN	statische Tragzahl, radial
C_{ur}	1.15 kN	Ermüdungsgrenzbelastung, radial
n_G	7200 min ⁻¹	Grenzdrehzahl
n_B	2800 min ⁻¹	Bezugsdrehzahl

Gewicht

m	0.435 kg	Gewicht
----------	----------	---------