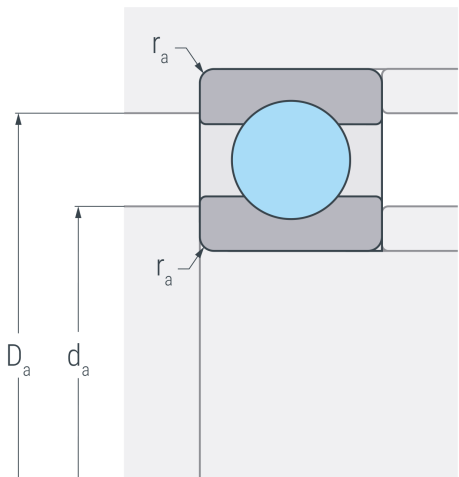
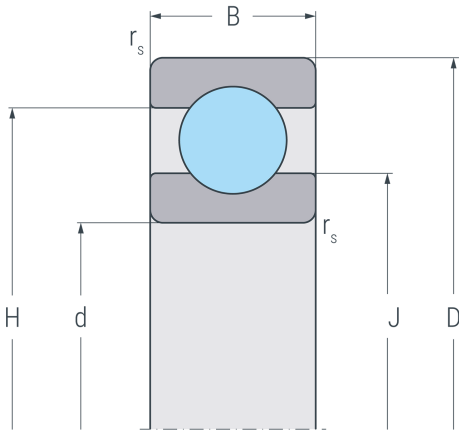


61916MA

Rillenkugellager, einreihig, außenbordgeführter Messingkäfig, Ringe und Wälzkörper aus Qualitätswälzlagerstahl



Abmessungen

d	80 mm	Bohrungsdurchmesser
D	110 mm	Außendurchmesser
B	16 mm	Breite
r_{s min}	1 mm	minimaler Kantenabstand
H	100.5 mm	Borrdurchmesser Außenring
J	89.3 mm	Borrdurchmesser Innenring

Anschlussmaße

d_{a min}	84.6 mm	minimaler Durchmesser der Wellenschulter
D_{a max}	105.4 mm	maximaler Durchmesser der Gehäuseschulter
r_{a max}	1 mm	maximaler Rundungsradius

Leistungsdaten

C_r	30 kN	dynamische Tragzahl, radial
C_{0r}	23.8 kN	statische Tragzahl, radial
C_{ur}	1.24 kN	Ermüdungsgrenzbelastung, radial
n_G	8500 min ⁻¹	Grenzdrehzahl
n_B	5600 min ⁻¹	Bezugsdrehzahl

Gewicht

m	0.464 kg	Gewicht
----------	----------	---------