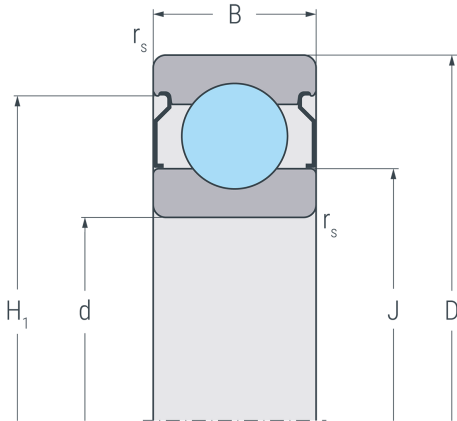
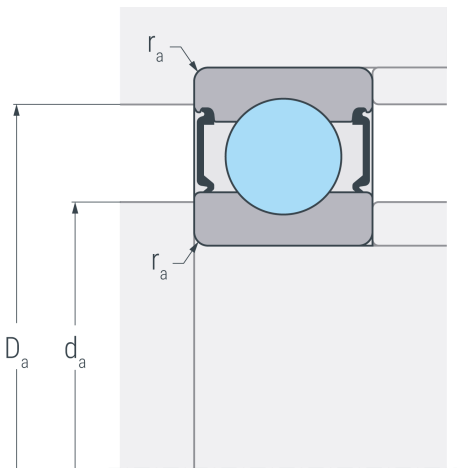


6200.2ZR

Rillenkugellager, einreihig, befedet, Stahlblechkäfig, zwei Deckscheiben, Ringe und Wälzkörper aus Qualitätswälzlagerstahl



2 ZR



Abmessungen

d	10 mm	Bohrungsdurchmesser
D	30 mm	Außendurchmesser
B	9 mm	Breite
r_{s min}	0.6 mm	minimaler Kantenabstand
H₁	25 mm	Borndurchmesser Außenring
J	16.6 mm	Borndurchmesser Innenring

Anschlussmaße

d_{a min}	14.2 mm	minimaler Durchmesser der Wellenschulter
D_{a max}	25.8 mm	maximaler Durchmesser der Gehäuseschulter
r_{a max}	0.6 mm	maximaler Rundungsradius

Leistungsdaten

C_r	6.3 kN	dynamische Tragzahl, radial
C_{0r}	2.61 kN	statische Tragzahl, radial
C_{ur}	0.176 kN	Ermüdungsgrenzbelastung, radial
n_G	30000 min ⁻¹	Grenzdrehzahl
n_B	23000 min ⁻¹	Bezugsdrehzahl

Gewicht

m	0.032 kg	Gewicht
----------	----------	---------