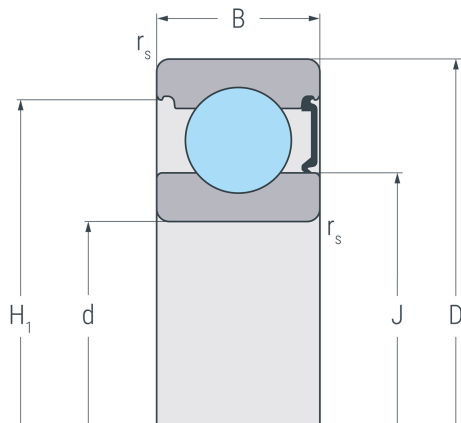


6203RSR

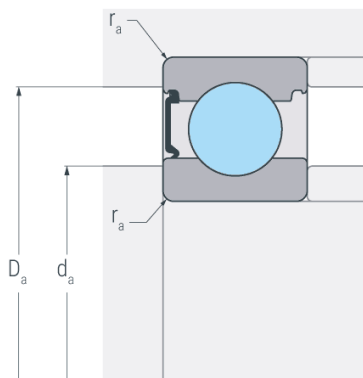
Rillenkugellager, einreihig, einseitig abgedichtet, Stahlblechkäfig, eine Dichtscheibe, Ringe und Wälzkörper aus Qualitätswälzlagerstahl



Abmessungen

d	17 mm	Bohrungsdurchmesser
D	40 mm	Außendurchmesser
B	12 mm	Breite
r_{s min}	0.6 mm	minimaler Kantenabstand
H₁	34.4 mm	Borndurchmesser Außenring
J	24 mm	Borndurchmesser Innenring

RSR



Anschlussmaße

d_{a min}	21.3 mm	minimaler Durchmesser der Wellenschulter
D_{a max}	35.8 mm	maximaler Durchmesser der Gehäuseschulter
r_{a max}	0.6 mm	maximaler Rundungsradius

Leistungsdaten

C_r	10.1 kN	dynamische Tragzahl, radial
C_{0r}	4.75 kN	statische Tragzahl, radial
C_{ur}	0.285 kN	Ermüdungsgrenzbelastung, radial
n_G	12000 min ⁻¹	Grenzdrehzahl

Gewicht

m	0.067 kg	Gewicht
----------	----------	---------

