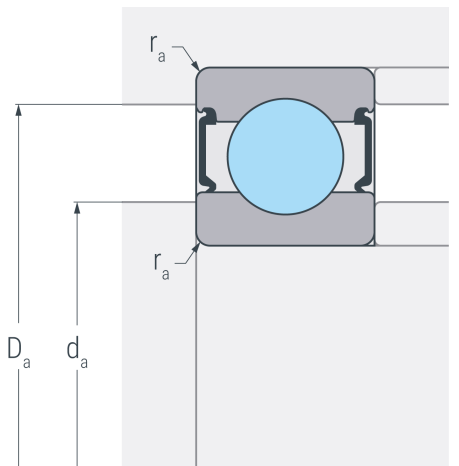


# 6205.2ZR

Rillenkugellager, einreihig, befedet, Stahlblechkäfig, zwei Deckscheiben, Ringe und Wälzkörper aus Qualitätswälzlagerstahl



2 ZR



## Abmessungen

|                          |         |                           |
|--------------------------|---------|---------------------------|
| <b>d</b>                 | 25 mm   | Bohrungsdurchmesser       |
| <b>D</b>                 | 52 mm   | Außendurchmesser          |
| <b>B</b>                 | 15 mm   | Breite                    |
| <b>r<sub>s min</sub></b> | 1 mm    | minimaler Kantenabstand   |
| <b>H<sub>1</sub></b>     | 45.7 mm | Borndurchmesser Außenring |
| <b>J</b>                 | 33.5 mm | Borndurchmesser Innenring |

## Anschlussmaße

|                          |         |   |
|--------------------------|---------|---|
| <b>d<sub>a min</sub></b> | 30.6 mm | minimaler Durchmesser der Wellenschulter  |
| <b>D<sub>a max</sub></b> | 46.4 mm | maximaler Durchmesser der Gehäuseschulter |
| <b>r<sub>a max</sub></b> | 1 mm    | maximaler Rundungsradius                  |

## Leistungsdaten

|                       |                         |                                 |
|-----------------------|-------------------------|---------------------------------|
| <b>C<sub>r</sub></b>  | 15.2 kN                 | dynamische Tragzahl, radial     |
| <b>C<sub>0r</sub></b> | 8.24 kN                 | statische Tragzahl, radial      |
| <b>C<sub>ur</sub></b> | 0.429 kN                | Ermüdungsgrenzbelastung, radial |
| <b>n<sub>G</sub></b>  | 16000 min <sup>-1</sup> | Grenzdrehzahl                   |
| <b>n<sub>B</sub></b>  | 14000 min <sup>-1</sup> | Bezugsdrehzahl                  |

## Gewicht

|          |          |         |
|----------|----------|---------|
| <b>m</b> | 0.125 kg | Gewicht |
|----------|----------|---------|