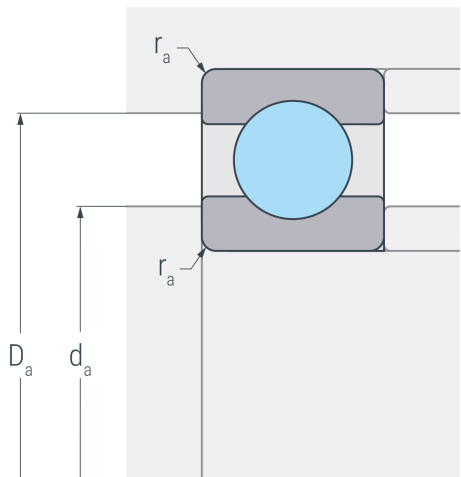
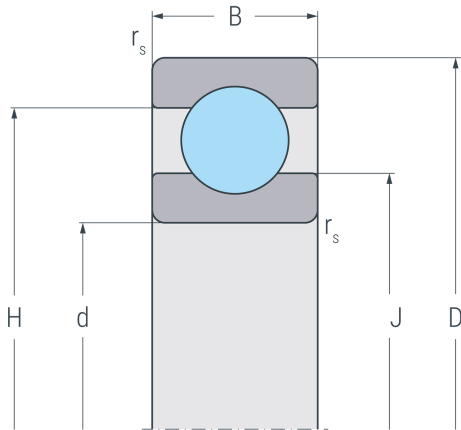


6206TB.P63

Rillenkugellager, einreihig, innenbordgeführter Hartgewebekäfig, Toleranzklasse P6, radiale Lagerluft C3, Ringe und Wälzkörper aus Qualitätswälzlagerstahl



Abmessungen

d	30 mm	Bohrungsdurchmesser
D	62 mm	Außendurchmesser
B	16 mm	Breite
r_{s min}	1 mm	minimaler Kantenabstand
H	52.1 mm	Borrdurchmesser Außenring
J	40 mm	Borrdurchmesser Innenring

Anschlussmaße

d_{a min}	35.6 mm	minimaler Durchmesser der Wellenschulter
D_{a max}	56.4 mm	maximaler Durchmesser der Gehäuseschulter
r_{a max}	1 mm	maximaler Rundungsradius

Leistungsdaten

C_r	21.8 kN	dynamische Tragzahl, radial
C_{0r}	13.4 kN	statische Tragzahl, radial
C_{ur}	0.699 kN	Ermüdungsgrenzbelastung, radial
n_G	22000 min ⁻¹	Grenzdrehzahl

Gewicht

m	0.192 kg	Gewicht
----------	----------	---------