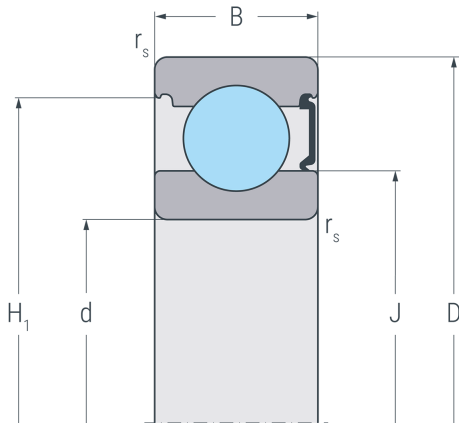


# 6210RSR

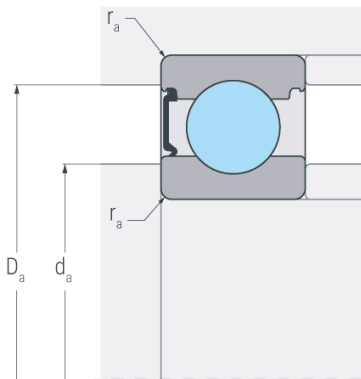
Rillenkugellager, einreihig, einseitig abgedichtet, Stahlblechkäfig, eine Dichtscheibe, Ringe und Wälzkörper aus Qualitätswälzlagerstahl



## Abmessungen

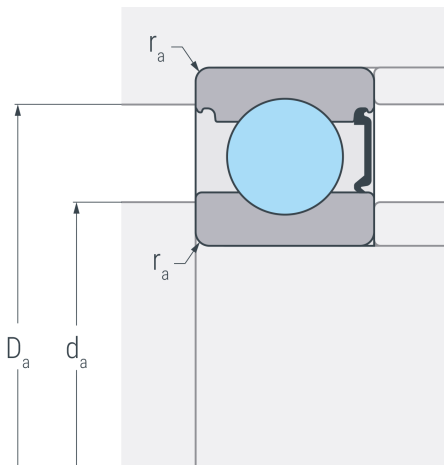
<b>d</b>	50 mm	Bohrungsdurchmesser
<b>D</b>	90 mm	Außendurchmesser
<b>B</b>	20 mm	Breite
<b>r<sub>s min</sub></b>	1.1 mm	minimaler Kantenabstand
<b>H<sub>1</sub></b>	80.3 mm	Borndurchmesser Außenring
<b>J</b>	62 mm	Borndurchmesser Innenring

## RSR



## Anschlussmaße

<b>d<sub>a min</sub></b>	57 mm	minimaler Durchmesser der Wellenschulter
<b>D<sub>a max</sub></b>	83 mm	maximaler Durchmesser der Gehäuseschulter
<b>r<sub>a max</sub></b>	1 mm	maximaler Rundungsradius



## Leistungsdaten

<b>C<sub>r</sub></b>	40.6 kN	dynamische Tragzahl, radial
<b>C<sub>0r</sub></b>	28.2 kN	statische Tragzahl, radial
<b>C<sub>ur</sub></b>	1.47 kN	Ermüdungsgrenzbelastung, radial
<b>n<sub>G</sub></b>	4800 min <sup>-1</sup>	Grenzdrehzahl

## Gewicht

<b>m</b>	0.453 kg	Gewicht
----------	----------	---------