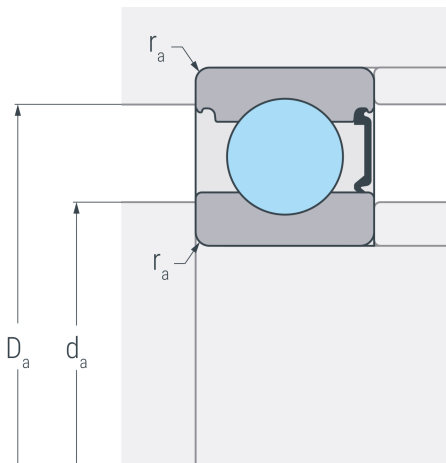


6210ZR

Rillenkugellager, einreihig, einseitig abgedeckt, Stahlblechkäfig, eine Deckscheibe, Ringe und Wälzkörper aus Qualitätswälzlagerstahl



ZR



Abmessungen

d	50 mm	Bohrungsdurchmesser
D	90 mm	Außendurchmesser
B	20 mm	Breite
r_{s min}	1.1 mm	minimaler Kantenabstand
H₁	80.3 mm	Borndurchmesser Außenring
J	62 mm	Borndurchmesser Innenring

Anschlussmaße

d_{a min}	57 mm	minimaler Durchmesser der Wellenschulter
D_{a max}	83 mm	maximaler Durchmesser der Gehäuseschulter
r_{a max}	1 mm	maximaler Rundungsradius

Leistungsdaten

C_r	40.6 kN	dynamische Tragzahl, radial
C_{0r}	28.2 kN	statische Tragzahl, radial
C_{ur}	1.47 kN	Ermüdungsgrenzbelastung, radial
n_G	10000 min ⁻¹	Grenzdrehzahl
n_B	8100 min ⁻¹	Bezugsdrehzahl

Gewicht

m	0.453 kg	Gewicht
----------	----------	---------