

6211.2RSR

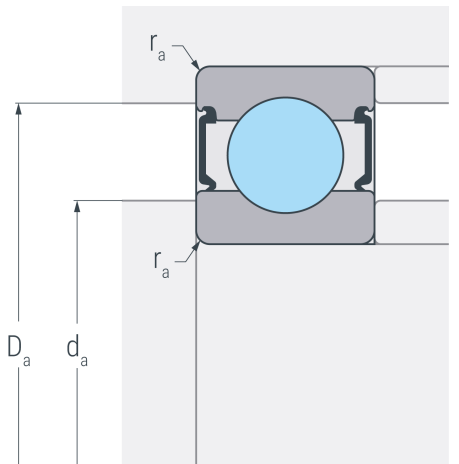
Rillenkugellager, einreihig, beidseitig abgedichtet, Stahlblechkäfig, zwei Dichtscheiben, Ringe und Wälzkörper aus Qualitätswälzlagerstahl



Abmessungen

d	55 mm	Bohrungsdurchmesser
D	100 mm	Außendurchmesser
B	21 mm	Breite
r_{s min}	1.5 mm	minimaler Kantenabstand
H₁	88.3 mm	Borddurchmesser Außenring
J	68.6 mm	Borddurchmesser Innenring

2 RSR



Anschlussmaße

d_{a min}	64 mm	minimaler Durchmesser der Wellenschulter
D_{a max}	91 mm	maximaler Durchmesser der Gehäuseschulter
r_{a max}	1.5 mm	maximaler Rundungsradius

Leistungsdaten

C_r	48 kN	dynamische Tragzahl, radial
C_{0r}	34 kN	statische Tragzahl, radial
C_{ur}	1.77 kN	Ermüdungsgrenzbelastung, radial
n_G	4300 min ⁻¹	Grenzdrehzahl

Gewicht

m	0.607 kg	Gewicht
----------	----------	---------