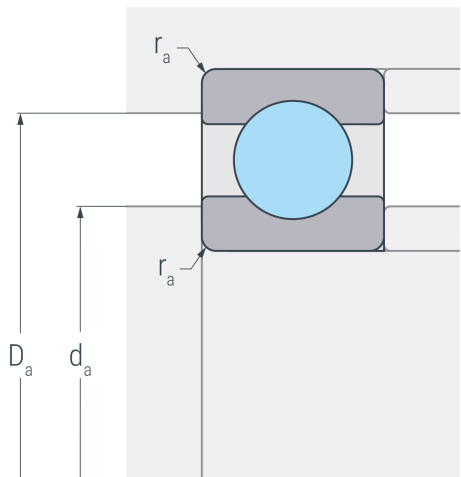
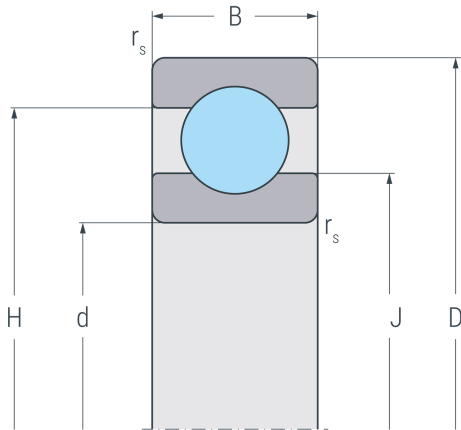


6213TB.P63

Rillenkugellager, einreihig, innenbordgeführter Hartgewebekäfig, Toleranzklasse P6, radiale Lagerluft C3, Ringe und Wälzkörper aus Qualitätswälzlagerstahl



Abmessungen

d	65 mm	Bohrungsdurchmesser
D	120 mm	Außendurchmesser
B	23 mm	Breite
r_{s min}	1.5 mm	minimaler Kantenabstand
H	103.1 mm	Borrdurchmesser Außenring
J	82 mm	Borrdurchmesser Innenring

Anschlussmaße

d_{a min}	74 mm	minimaler Durchmesser der Wellenschulter
D_{a max}	111 mm	maximaler Durchmesser der Gehäuseschulter
r_{a max}	1.5 mm	maximaler Rundungsradius

Leistungsdaten

C_r	60.5 kN	dynamische Tragzahl, radial
C_{0r}	47.7 kN	statische Tragzahl, radial
C_{ur}	2.52 kN	Ermüdungsgrenzbelastung, radial
n_G	11000 min ⁻¹	Grenzdrehzahl

Gewicht

m	0.982 kg	Gewicht
----------	----------	---------