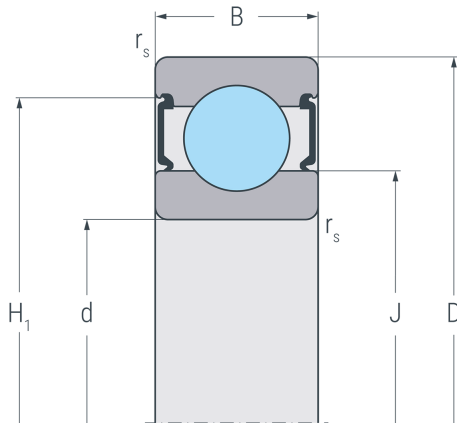


6216.2RSR

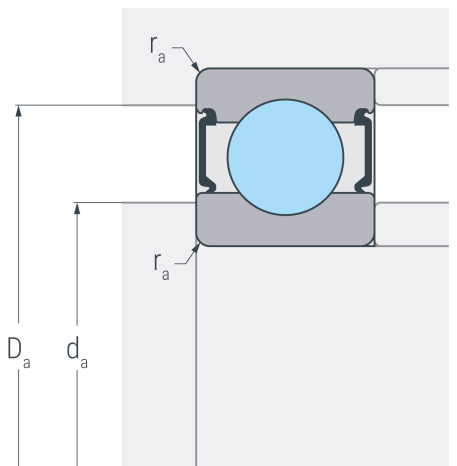
Rillenkugellager, einreihig, beidseitig abgedichtet, Stahlblechkäfig, zwei Dichtscheiben, Ringe und Wälzkörper aus Qualitätswälzlagerstahl



Abmessungen

d	80 mm	Bohrungsdurchmesser
D	140 mm	Außendurchmesser
B	26 mm	Breite
r_{s min}	2 mm	minimaler Kantenabstand
H₁	124.5 mm	Borndurchmesser Außenring
J	98.5 mm	Borndurchmesser Innenring

2 RSR



Anschlussmaße

d_{a min}	91 mm	minimaler Durchmesser der Wellenschulter
D_{a max}	129 mm	maximaler Durchmesser der Gehäuseschulter
r_{a max}	2 mm	maximaler Rundungsradius

Leistungsdaten

C_r	78 kN	dynamische Tragzahl, radial
C_{0r}	66.1 kN	statische Tragzahl, radial
C_{ur}	3.29 kN	Ermüdungsgrenzbelastung, radial
n_G	3000 min ⁻¹	Grenzdrehzahl

Gewicht

m	1.42 kg	Gewicht
----------	---------	---------