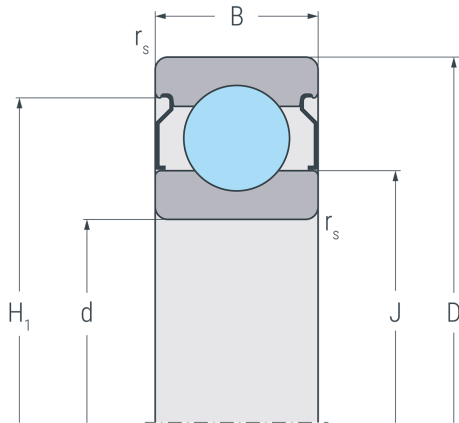
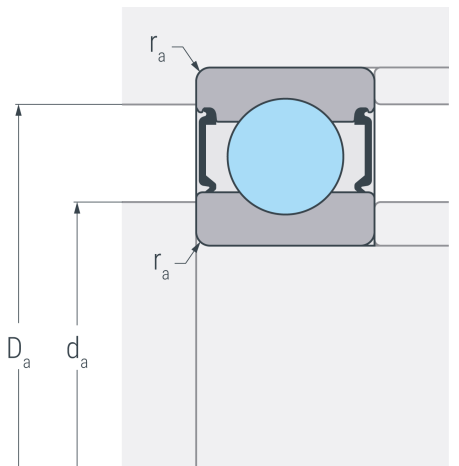


6217.2ZR

Rillenkugellager, einreihig, befedet, Stahlblechkäfig, zwei Deckscheiben, Ringe und Wälzkörper aus Qualitätswälzlagerstahl



2 ZR



Abmessungen

d	85 mm	Bohrungsdurchmesser
D	150 mm	Außendurchmesser
B	28 mm	Breite
r_{s min}	2 mm	minimaler Kantenabstand
H₁	133.8 mm	Borndurchmesser Außenring
J	106.2 mm	Borndurchmesser Innenring

Anschlussmaße

d_{a min}	96 mm	minimaler Durchmesser der Wellenschulter
D_{a max}	139 mm	maximaler Durchmesser der Gehäuseschulter
r_{a max}	2 mm	maximaler Rundungsradius

Leistungsdaten

C_r	93.7 kN	dynamische Tragzahl, radial
C_{0r}	78.3 kN	statische Tragzahl, radial
C_{ur}	3.76 kN	Ermüdungsgrenzbelastung, radial
n_G	5100 min ⁻¹	Grenzdrehzahl
n_B	5200 min ⁻¹	Bezugsdrehzahl

Gewicht

m	1.82 kg	Gewicht
----------	---------	---------