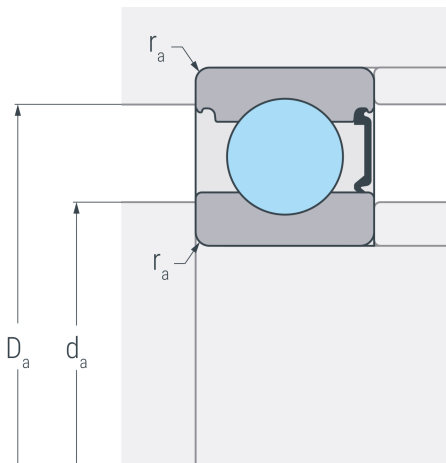


# 6217ZR

Rillenkugellager, einreihig, einseitig abgedeckt, Stahlblechkäfig, eine Deckscheibe, Ringe und Wälzkörper aus Qualitätswälzlagerstahl



ZR



## Abmessungen

<b>d</b>	85 mm	Bohrungsdurchmesser
<b>D</b>	150 mm	Außendurchmesser
<b>B</b>	28 mm	Breite
<b>r<sub>s min</sub></b>	2 mm	minimaler Kantenabstand
<b>H<sub>1</sub></b>	133.8 mm	Borndurchmesser Außenring
<b>J</b>	106.2 mm	Borndurchmesser Innenring

## Anschlussmaße

<b>d<sub>a min</sub></b>	96 mm	minimaler Durchmesser der Wellenschulter
<b>D<sub>a max</sub></b>	139 mm	maximaler Durchmesser der Gehäuseschulter
<b>r<sub>a max</sub></b>	2 mm	maximaler Rundungsradius

## Leistungsdaten

<b>C<sub>r</sub></b>	93.7 kN	dynamische Tragzahl, radial
<b>C<sub>0r</sub></b>	78.3 kN	statische Tragzahl, radial
<b>C<sub>ur</sub></b>	3.76 kN	Ermüdungsgrenzbelastung, radial
<b>n<sub>G</sub></b>	6000 min <sup>-1</sup>	Grenzdrehzahl
<b>n<sub>B</sub></b>	5200 min <sup>-1</sup>	Bezugsdrehzahl

## Gewicht

<b>m</b>	1.82 kg	Gewicht
----------	---------	---------