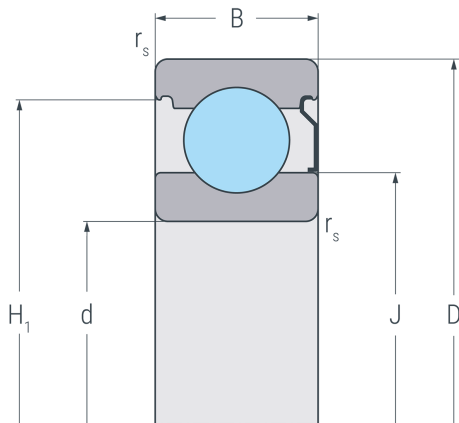


6219ZR

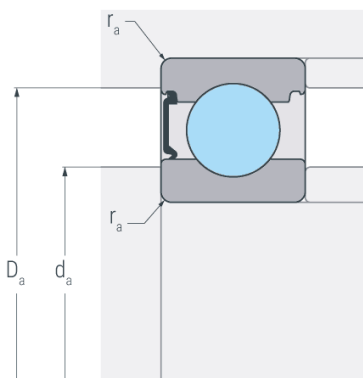
Rillenkugellager, einreihig, einseitig abgedeckt, Stahlblechkäfig, eine Deckscheibe, Ringe und Wälzkörper aus Qualitätswälzlagerstahl



Abmessungen

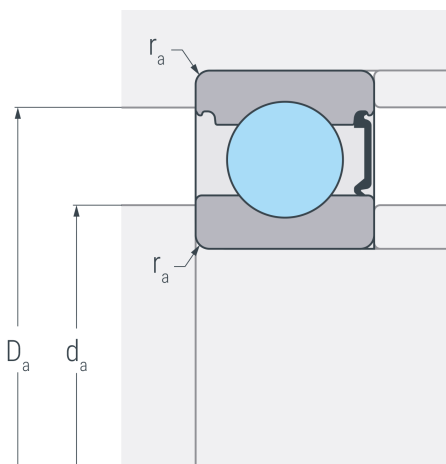
d	95 mm	Bohrungsdurchmesser
D	170 mm	Außendurchmesser
B	32 mm	Breite
r_{s min}	2.1 mm	minimaler Kantenabstand
H₁	150.8 mm	Borrdurchmesser Außenring
J	118.3 mm	Borrdurchmesser Innenring

ZR



Anschlussmaße

d_{a min}	107 mm	minimaler Durchmesser der Wellenschulter
D_{a max}	158 mm	maximaler Durchmesser der Gehäuseschulter
r_{a max}	2.1 mm	maximaler Rundungsradius



Leistungsdaten

C_r	118 kN	dynamische Tragzahl, radial
C_{0r}	97.4 kN	statische Tragzahl, radial
C_{ur}	4.96 kN	Ermüdungsgrenzbelastung, radial
n_G	5500 min ⁻¹	Grenzdrehzahl
n_B	4900 min ⁻¹	Bezugsdrehzahl

Gewicht

m	2.67 kg	Gewicht
----------	---------	---------