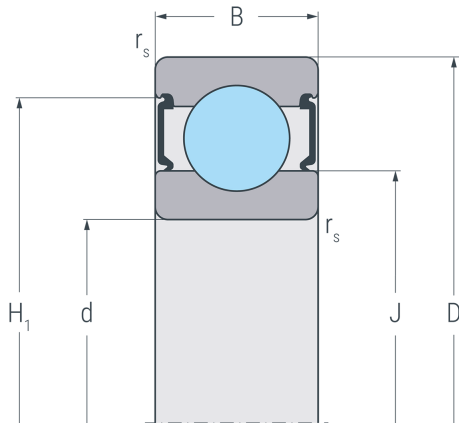


62306.2RSR

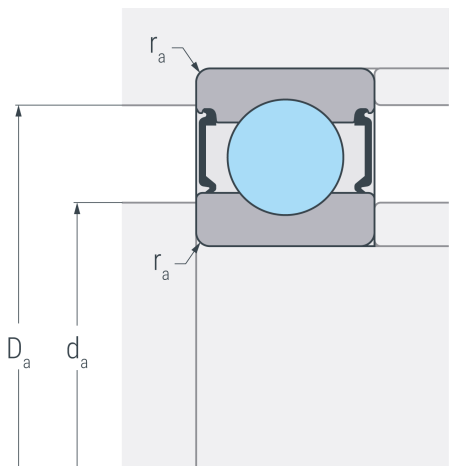
Rillenkugellager, einreihig, beidseitig abgedichtet, Stahlblechkäfig, zwei Dichtscheiben, Ringe und Wälzkörper aus Qualitätswälzlagerstahl



Abmessungen

d	30 mm	Bohrungsdurchmesser
D	72 mm	Außendurchmesser
B	27 mm	Breite
r_{s min}	1.1 mm	minimaler Kantenabstand
H₁	61.6 mm	Borndurchmesser Außenring
J	44.6 mm	Borndurchmesser Innenring

2 RSR



Anschlussmaße

d_{a min}	37 mm	minimaler Durchmesser der Wellenschulter
D_{a max}	65 mm	maximaler Durchmesser der Gehäuseschulter
r_{a max}	1 mm	maximaler Rundungsradius

Leistungsdaten

C_r	33.1 kN	dynamische Tragzahl, radial
C_{0r}	20.2 kN	statische Tragzahl, radial
C_{ur}	1.05 kN	Ermüdungsgrenzbelastung, radial
n_G	6300 min ⁻¹	Grenzdrehzahl

Gewicht

m	0.473 kg	Gewicht
----------	----------	---------