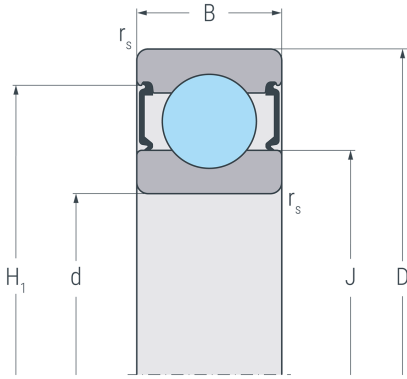
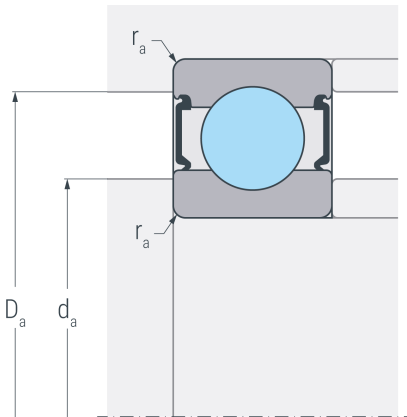


6300.2RSR

Rillenkugellager, einreihig, beidseitig abgedichtet, Stahlblechkäfig, zwei Dichtscheiben, Ringe und Wälzkörper aus Qualitätswälzlagerstahl



2 RSR



Abmessungen

d	(mm)	10	Bohrungsdurchmesser
D	(mm)	35	Außendurchmesser
B	(mm)	11	Breite
r_{s min}	(mm)	0.6	minimaler Kantenabstand
H₁	(mm)	28.6	Borrdurchmesser Außenring
J	(mm)	18.1	Borrdurchmesser Innenring

Anschlussmaße

d_{a min}	(mm)	14.2	minimaler Durchmesser der Wellenschulter
D_{a max}	(mm)	30.8	maximaler Durchmesser der Gehäuseschulter
r_{a max}	(mm)	0.6	maximaler Rundungsradius

Leistungsdaten

C_r	(kN)	8.6	dynamische Tragzahl, radial
C_{0r}	(kN)	3.45	statische Tragzahl, radial
C_{ur}	(kN)	0.237	Ermüdungsgrenzbelastung, radial
n_G	(min ⁻¹)	15000	Grenzdrehzahl

Gewicht

kg		0.057	Gewicht
-----------	--	-------	---------