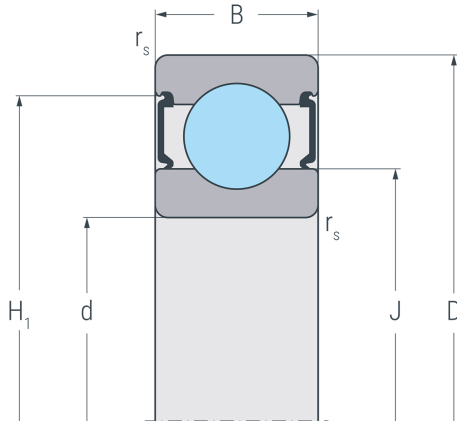


63007.2RSR

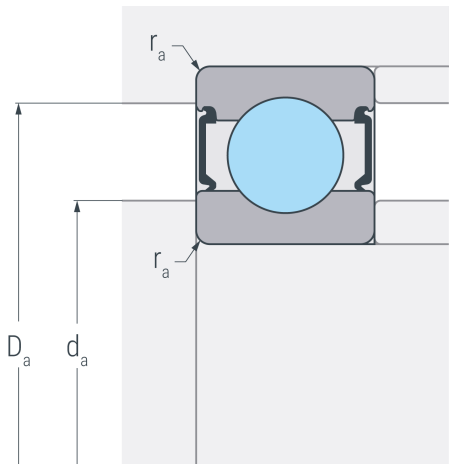
Rillenkugellager, einreihig, beidseitig abgedichtet, Stahlblechkäfig, zwei Dichtscheiben, Ringe und Wälzkörper aus Qualitätswälzlagerstahl



Abmessungen

d	35 mm	Bohrungsdurchmesser
D	62 mm	Außendurchmesser
B	20 mm	Breite
r_{s min}	1 mm	minimaler Kantenabstand
H₁	55.6 mm	Borndurchmesser Außenring
J	43.2 mm	Borndurchmesser Innenring

2 RSR



Anschlussmaße

d_{a min}	39.6 mm	minimaler Durchmesser der Wellenschulter
D_{a max}	57.4 mm	maximaler Durchmesser der Gehäuseschulter
r_{a max}	1 mm	maximaler Rundungsradius

Leistungsdaten

C_r	16 kN	dynamische Tragzahl, radial
C_{0r}	9.6 kN	statische Tragzahl, radial
C_{ur}	0.501 kN	Ermüdungsgrenzbelastung, radial
n_G	7500 min ⁻¹	Grenzdrehzahl

Gewicht

m	0.211 kg	Gewicht
----------	----------	---------