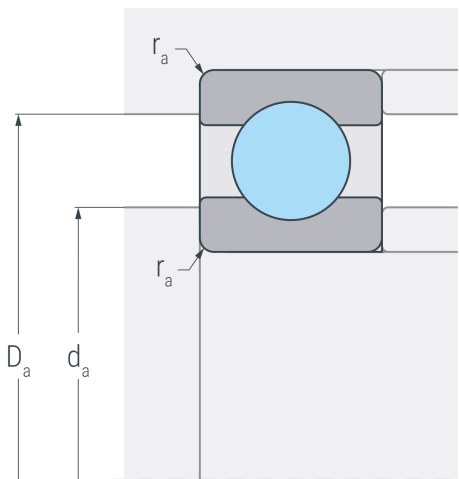
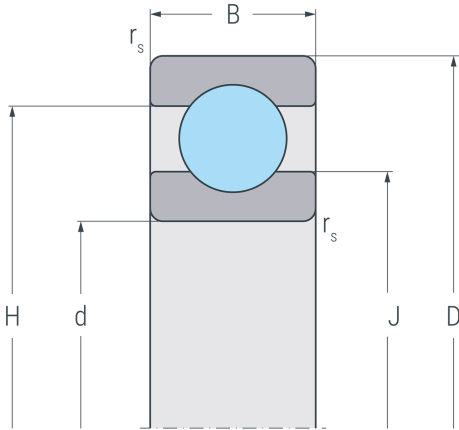


6301

Rillenkugellager, einreihig, Stahlblechkäfig, Ringe und Wälzkörper aus Qualitätswälzlagerstahl



Abmessungen

d	12 mm	Bohrungsdurchmesser
D	37 mm	Außendurchmesser
B	12 mm	Breite
$r_{s \text{ min}}$	1 mm	minimaler Kantenabstand
H	29.6 mm	Borndurchmesser Außenring
J	19.5 mm	Borndurchmesser Innenring

Anschlussmaße

$d_{a \text{ min}}$	17.6 mm	minimaler Durchmesser der Wellenschulter
$D_{a \text{ max}}$	31.4 mm	maximaler Durchmesser der Gehäuseschulter
$r_{a \text{ max}}$	1 mm	maximaler Rundungsradius

Leistungsdaten

C_r	10.1 kN	dynamische Tragzahl, radial
C_{0r}	4.23 kN	statische Tragzahl, radial
C_{ur}	0.29 kN	Ermüdungsgrenzbelastung, radial
n_G	28000 min ⁻¹	Grenzdrehzahl
n_B	20000 min ⁻¹	Bezugsdrehzahl

Gewicht

m	0.062 kg	Gewicht
----------	----------	---------