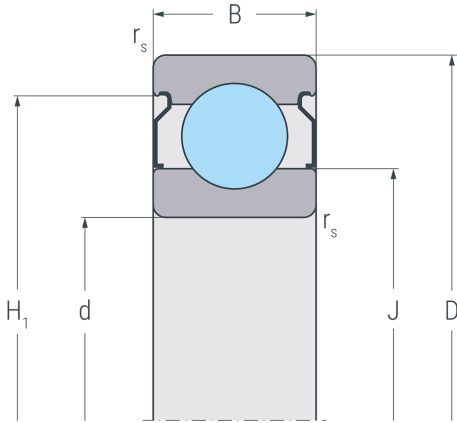
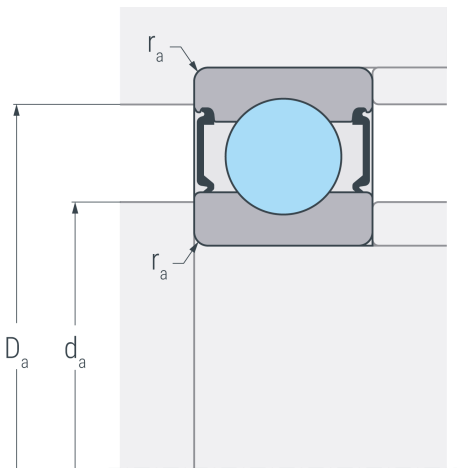


6302.2ZR

Rillenkugellager, einreihig, befedet, Stahlblechkäfig, zwei Deckscheiben, Ringe und Wälzkörper aus Qualitätswälzlagerstahl



2 ZR



Abmessungen

d	15 mm	Bohrungsdurchmesser
D	42 mm	Außendurchmesser
B	13 mm	Breite
r_{s min}	1 mm	minimaler Kantenabstand
H₁	35 mm	Borndurchmesser Außenring
J	23.6 mm	Borndurchmesser Innenring

Anschlussmaße

d_{a min}	20.6 mm	minimaler Durchmesser der Wellenschulter
D_{a max}	36.4 mm	maximaler Durchmesser der Gehäuseschulter
r_{a max}	1 mm	maximaler Rundungsradius

Leistungsdaten

C_r	12 kN	dynamische Tragzahl, radial
C_{0r}	5.3 kN	statische Tragzahl, radial
C_{ur}	0.36 kN	Ermüdungsgrenzbelastung, radial
n_G	21000 min ⁻¹	Grenzdrehzahl
n_B	17000 min ⁻¹	Bezugsdrehzahl

Gewicht

m	0.09 kg	Gewicht
----------	---------	---------