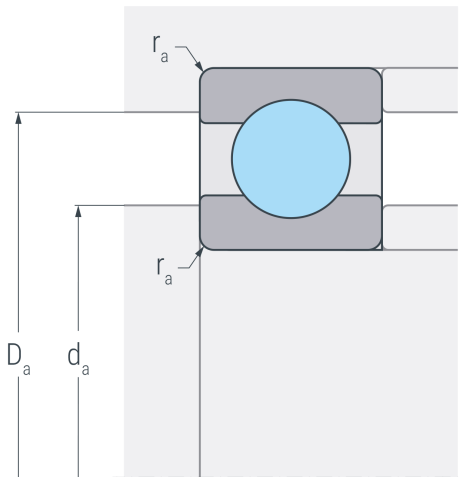
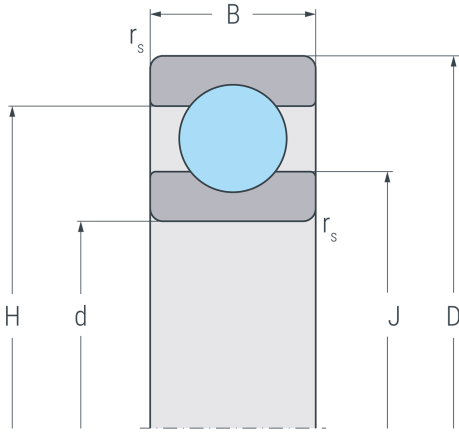


6304

Rillenkugellager, einreihig, Stahlblechkäfig, Ringe und Wälzkörper aus Qualitätswälzlagerstahl



Abmessungen

d	20 mm	Bohrungsdurchmesser
D	52 mm	Außendurchmesser
B	15 mm	Breite
r_{s min}	1.1 mm	minimaler Kantenabstand
H	42 mm	Borddurchmesser Außenring
J	30.3 mm	Borddurchmesser Innenring

Anschlussmaße

d_{a min}	27 mm	minimaler Durchmesser der Wellenschulter
D_{a max}	45 mm	maximaler Durchmesser der Gehäuseschulter
r_{a max}	1 mm	maximaler Rundungsradius

Leistungsdaten

C_r	17.1 kN	dynamische Tragzahl, radial
C_{0r}	9.38 kN	statische Tragzahl, radial
C_{ur}	0.508 kN	Ermüdungsgrenzbelastung, radial
n_G	20000 min ⁻¹	Grenzdrehzahl
n_B	14000 min ⁻¹	Bezugsdrehzahl

Gewicht

m	0.153 kg	Gewicht
----------	----------	---------