

# 6307.2RSR

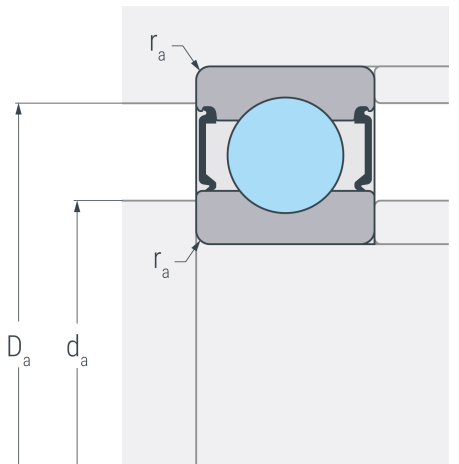
Rillenkugellager, einreihig, beidseitig abgedichtet, Stahlblechkäfig, zwei Dichtscheiben, Ringe und Wälzkörper aus Qualitätswälzlagerstahl



## Abmessungen

|                          |         |                           |
|--------------------------|---------|---------------------------|
| <b>d</b>                 | 35 mm   | Bohrungsdurchmesser       |
| <b>D</b>                 | 80 mm   | Außendurchmesser          |
| <b>B</b>                 | 21 mm   | Breite                    |
| <b>r<sub>s min</sub></b> | 1.5 mm  | minimaler Kantenabstand   |
| <b>H<sub>1</sub></b>     | 67.6 mm | Borndurchmesser Außenring |
| <b>J</b>                 | 49.3 mm | Borndurchmesser Innenring |

## 2 RSR



## Anschlussmaße

|                          |        |   |
|--------------------------|--------|---|
| <b>d<sub>a min</sub></b> | 44 mm  | minimaler Durchmesser der Wellenschulter  |
| <b>D<sub>a max</sub></b> | 71 mm  | maximaler Durchmesser der Gehäuseschulter |
| <b>r<sub>a max</sub></b> | 1.5 mm | maximaler Rundungsradius                  |

## Leistungsdaten

|                       |                        |                                 |
|-----------------------|------------------------|---------------------------------|
| <b>C<sub>r</sub></b>  | 38.1 kN                | dynamische Tragzahl, radial     |
| <b>C<sub>0r</sub></b> | 25 kN                  | statische Tragzahl, radial      |
| <b>C<sub>ur</sub></b> | 1.3 kN                 | Ermüdungsgrenzbelastung, radial |
| <b>n<sub>G</sub></b>  | 5600 min <sup>-1</sup> | Grenzdrehzahl                   |

## Gewicht

|          |          |         |
|----------|----------|---------|
| <b>m</b> | 0.458 kg | Gewicht |
|----------|----------|---------|