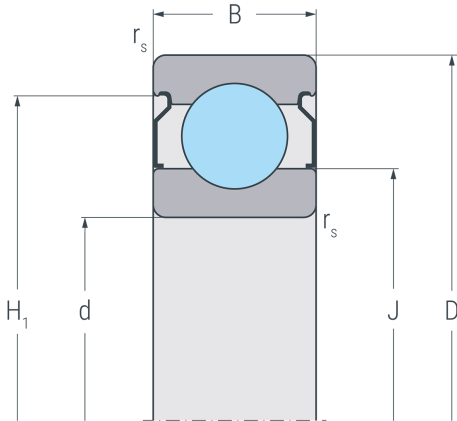
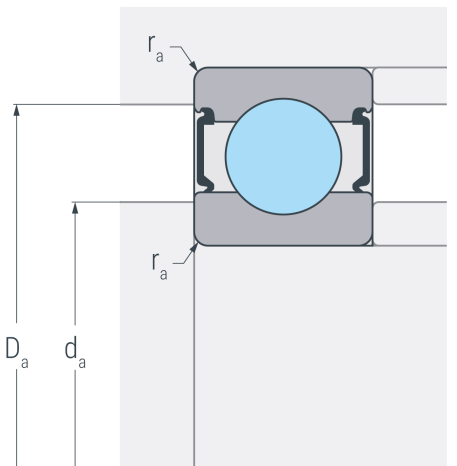


6307.2ZR

Rillenkugellager, einreihig, befedet, Stahlblechkäfig, zwei Deckscheiben, Ringe und Wälzkörper aus Qualitätswälzlagerstahl



2 ZR



Abmessungen

d	35 mm	Bohrungsdurchmesser
D	80 mm	Außendurchmesser
B	21 mm	Breite
r_{s min}	1.5 mm	minimaler Kantenabstand
H₁	67.6 mm	Borndurchmesser Außenring
J	49.3 mm	Borndurchmesser Innenring

Anschlussmaße

d_{a min}	44 mm	minimaler Durchmesser der Wellenschulter
D_{a max}	71 mm	maximaler Durchmesser der Gehäuseschulter
r_{a max}	1.5 mm	maximaler Rundungsradius

Leistungsdaten

C_r	38.1 kN	dynamische Tragzahl, radial
C_{0r}	25 kN	statische Tragzahl, radial
C_{ur}	1.3 kN	Ermüdungsgrenzbelastung, radial
n_G	10000 min ⁻¹	Grenzdrehzahl
n_B	9700 min ⁻¹	Bezugsdrehzahl

Gewicht

m	0.458 kg	Gewicht
----------	----------	---------