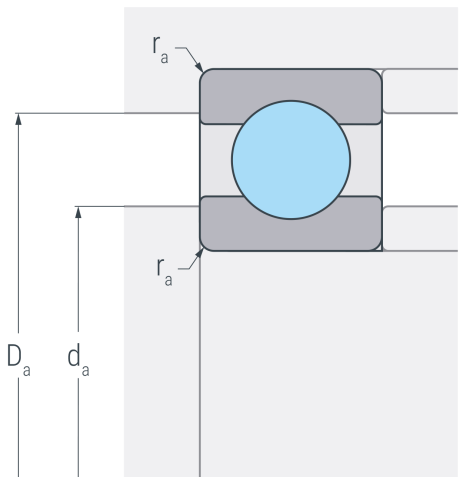
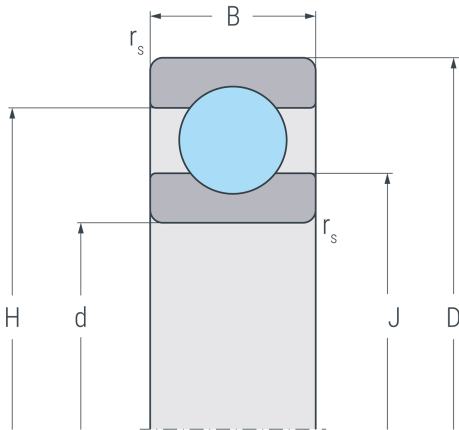


6308TB.P63

Rillenkugellager, einreihig, innenbordgeführter Hartgewebekäfig, Toleranzklasse P6, radiale Lagerluft C3, Ringe und Wälzkörper aus Qualitätswälzlagerstahl



Abmessungen

d	40 mm	Bohrungsdurchmesser
D	90 mm	Außendurchmesser
B	23 mm	Breite
r_{s min}	1.5 mm	minimaler Kantenabstand
H	74.7 mm	Borrdurchmesser Außenring
J	55.5 mm	Borrdurchmesser Innenring

Anschlussmaße

d_{a min}	49 mm	minimaler Durchmesser der Wellenschulter
D_{a max}	81 mm	maximaler Durchmesser der Gehäuseschulter
r_{a max}	1.5 mm	maximaler Rundungsradius

Leistungsdaten

C_r	48 kN	dynamische Tragzahl, radial
C_{0r}	32.4 kN	statische Tragzahl, radial
C_{ur}	1.69 kN	Ermüdungsgrenzbelastung, radial
n_G	15000 min ⁻¹	Grenzdrehzahl

Gewicht

m	0.632 kg	Gewicht
----------	----------	---------