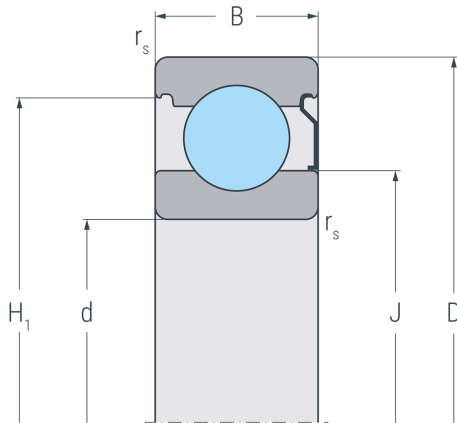


6308ZR

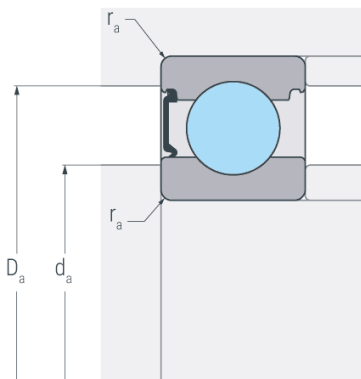
Rillenkugellager, einreihig, einseitig abgedeckt, Stahlblechkäfig, eine Deckscheibe, Ringe und Wälzkörper aus Qualitätswälzlagerstahl



Abmessungen

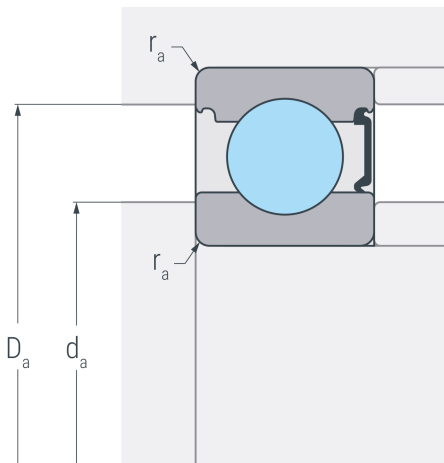
d	40 mm	Bohrungsdurchmesser
D	90 mm	Außendurchmesser
B	23 mm	Breite
r_{s min}	1.5 mm	minimaler Kantenabstand
H₁	76.7 mm	Borndurchmesser Außenring
J	55.5 mm	Borndurchmesser Innenring

ZR



Anschlussmaße

d_{a min}	49 mm	minimaler Durchmesser der Wellenschulter
D_{a max}	81 mm	maximaler Durchmesser der Gehäuseschulter
r_{a max}	1.5 mm	maximaler Rundungsradius



Leistungsdaten

C_r	48 kN	dynamische Tragzahl, radial
C_{0r}	32.4 kN	statische Tragzahl, radial
C_{ur}	1.69 kN	Ermüdungsgrenzbelastung, radial
n_G	11000 min ⁻¹	Grenzdrehzahl
n_B	8800 min ⁻¹	Bezugsdrehzahl

Gewicht

m	0.632 kg	Gewicht
----------	----------	---------