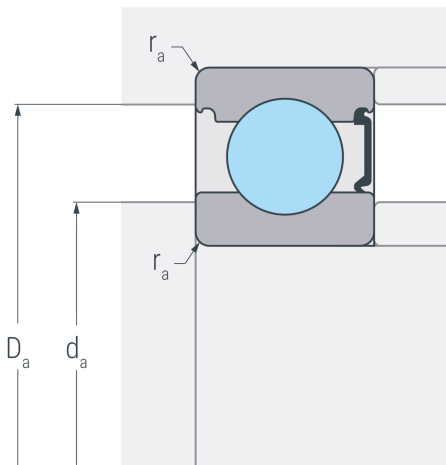
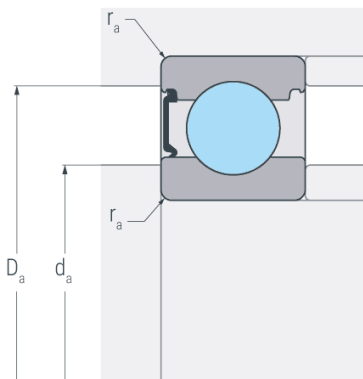


6309ZR

Rillenkugellager, einreihig, einseitig abgedeckt, Stahlblechkäfig, eine Deckscheibe, Ringe und Wälzkörper aus Qualitätswälzlagerstahl



ZR



Abmessungen

d	45 mm	Bohrungsdurchmesser
D	100 mm	Außendurchmesser
B	25 mm	Breite
r_{s min}	1.5 mm	minimaler Kantenabstand
H₁	85.8 mm	Borndurchmesser Außenring
J	62 mm	Borndurchmesser Innenring

Anschlussmaße

d_{a min}	54 mm	minimaler Durchmesser der Wellenschulter
D_{a max}	91 mm	maximaler Durchmesser der Gehäuseschulter
r_{a max}	1.5 mm	maximaler Rundungsradius

Leistungsdaten

C_r	57.3 kN	dynamische Tragzahl, radial
C_{0r}	37.6 kN	statische Tragzahl, radial
C_{ur}	2.07 kN	Ermüdungsgrenzbelastung, radial
n_G	9500 min ⁻¹	Grenzdrehzahl
n_B	8100 min ⁻¹	Bezugsdrehzahl

Gewicht

m	0.848 kg	Gewicht
----------	----------	---------