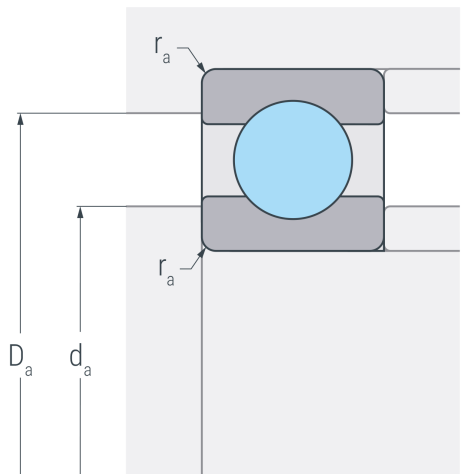
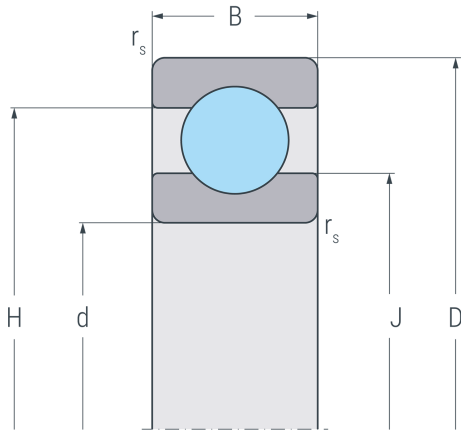


6312TB.P63

Rillenkugellager, einreihig, innenbordgeführter Hartgewebekäfig, Toleranzklasse P6, radiale Lagerluft C3, Ringe und Wälzkörper aus Qualitätswälzlagerstahl



Abmessungen

d	60 mm	Bohrungsdurchmesser
D	130 mm	Außendurchmesser
B	31 mm	Breite
r_{s min}	2.1 mm	minimaler Kantenabstand
H	108.4 mm	Borrdurchmesser Außenring
J	81.3 mm	Borrdurchmesser Innenring

Anschlussmaße

d_{a min}	72 mm	minimaler Durchmesser der Wellenschulter
D_{a max}	118 mm	maximaler Durchmesser der Gehäuseschulter
r_{a max}	2.1 mm	maximaler Rundungsradius

Leistungsdaten

C_r	92.9 kN	dynamische Tragzahl, radial
C_{0r}	67.5 kN	statische Tragzahl, radial
C_{ur}	3.52 kN	Ermüdungsgrenzbelastung, radial
n_G	11000 min ⁻¹	Grenzdrehzahl

Gewicht

m	1.72 kg	Gewicht
----------	---------	---------