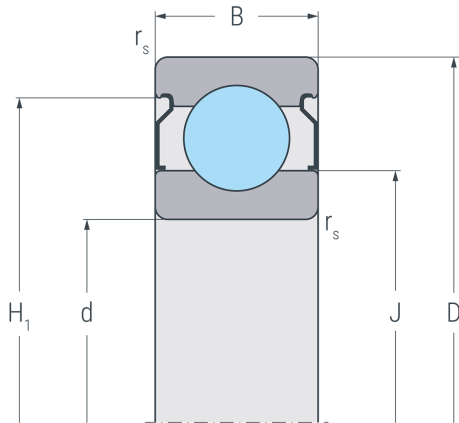
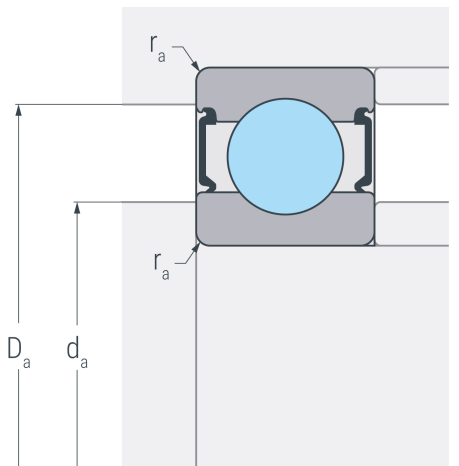


6314.2ZR

Rillenkugellager, einreihig, befedet, Stahlblechkäfig, zwei Deckscheiben, Ringe und Wälzkörper aus Qualitätswälzlagerstahl



2 ZR



Abmessungen

d	70 mm	Bohrungsdurchmesser
D	150 mm	Außendurchmesser
B	35 mm	Breite
rs min	2.1 mm	minimaler Kantenabstand
H₁	130.2 mm	Borndurchmesser Außenring
J	94.8 mm	Borndurchmesser Innenring

Anschlussmaße

d_{a min}	82 mm	minimaler Durchmesser der Wellenschulter
D_{a max}	138 mm	maximaler Durchmesser der Gehäuseschulter
ra max	2.1 mm	maximaler Rundungsradius

Leistungsdaten

C_r	121 kN	dynamische Tragzahl, radial
C_{0r}	93.5 kN	statische Tragzahl, radial
C_{ur}	4.65 kN	Ermüdungsgrenzbelastung, radial
n_G	5500 min ⁻¹	Grenzdrehzahl
n_B	5900 min ⁻¹	Bezugsdrehzahl

Gewicht

m	2.63 kg	Gewicht
----------	---------	---------